

ALUMINCO[®]
ALUMINIUM BUILDING SYSTEMS



FUSION LINE

Premium
Railing
Solutions

Systèmes
pour Garde-
Corps

40 YEARS OF
EXCELLENCE



ALUMINCO[®]
ALUMINIUM BUILDING SYSTEMS



40 years offering innovative and sustainable solutions for architectural aluminium systems. And we keep on going!

Since 1982, targeting the international community of architects, designers, engineers, construction perfectionists and fabricators, ALUMINCO offers a complete range of architectural aluminium solutions that are innovative, energy efficient and sustainable, embodying top quality, high functionality and contemporary design standards.

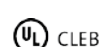
In Aluminco we implement Quality, Environmental, Occupational Health and Safety, and Energy Management Systems certified according to international standards ISO 9001, ISO 14001, ISO 45001 and ISO 50001 respectively, as well as Factory Production Control System certified according to EN 15088, EN 1090 and Qualicoat Seaside Class. All our product series are approved by certified by internationally recognized institutes for their outstanding characteristics and performance.

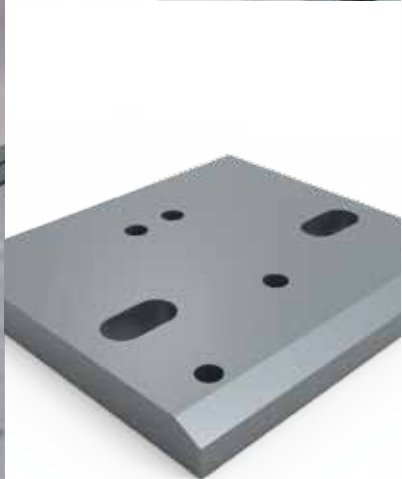
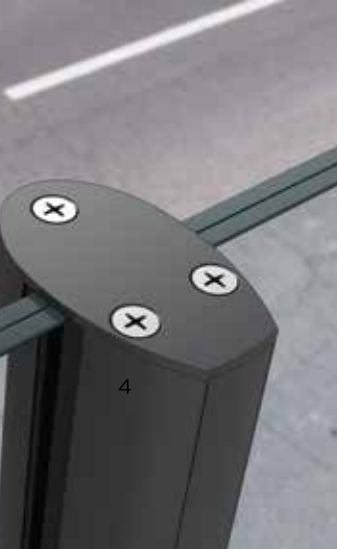
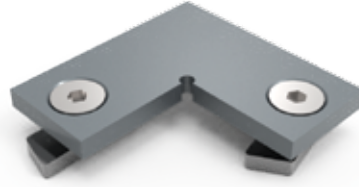
Depuis 40 ans Aluminco propose des solutions innovantes et durables pour les systèmes architecturaux en aluminium. Et on continue !

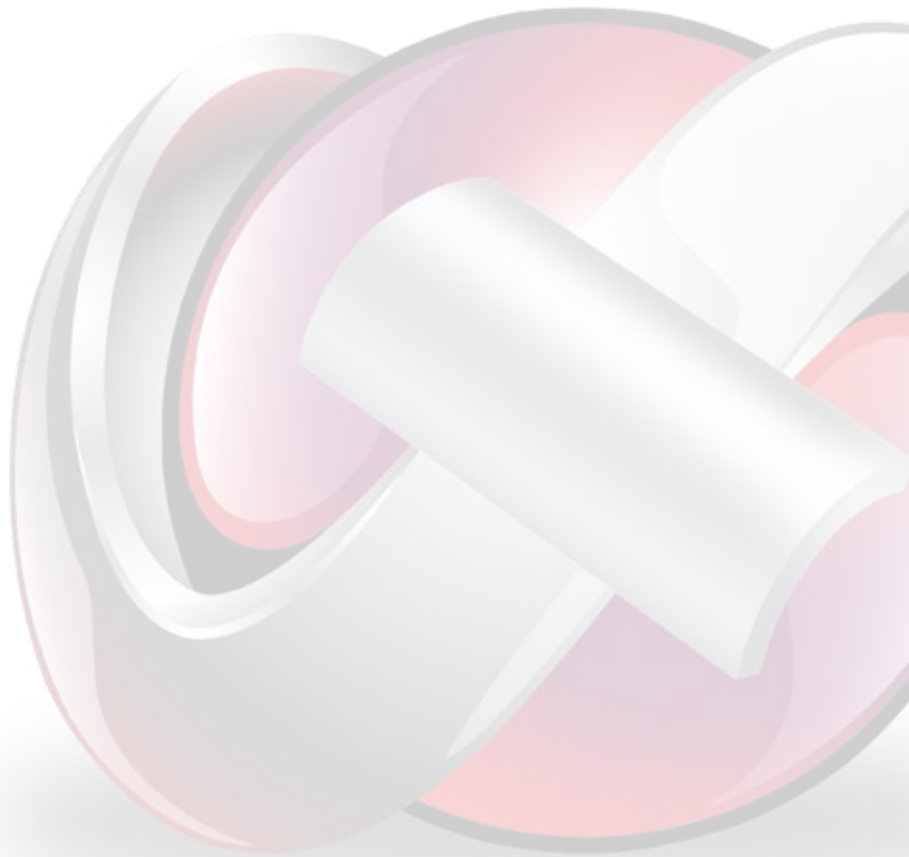
Depuis 1982, ciblant la communauté internationale des architectes, designers, ingénieurs, professionnels de la construction et fabricants, ALUMINCO propose une gamme complète de solutions architecturales en aluminium innovantes, écoénergétiques et durables toute en incarnant une qualité supérieure, une fonctionnalité élevée et des normes de conception contemporaines.

Chez Aluminco, nous mettons en œuvre des systèmes pour la gestion de la qualité, de l'environnement, de la santé et de la sécurité au travail. Notre usine est de ce fait certifié selon les normes internationales ISO 9001, ISO 14001, ISO 45001 et ISO 50001. Également le contrôle de la production est certifié selon les normes EN 15088, EN 1090, les certifications Qualicoat, Qualimarine, et Qualanod font également partie de notre gestion de qualité. Afin de répondre à toutes les normes de sécurité différentes en vigueur, nos produits sont certifiés par des instituts internationalement reconnus.

WE ARE
A PART OF
TOMORROW







Orbit.....	10
Orbit1.....	12
Orbit2.....	16
Elxis.....	18
Synthesis.....	22
TECHNICAL DETAILS PARTICULARITÉS TECHNIQUES.....	27
ORBIT 1 Guide d'installation / Installation Guide.....	28
Hotel room partitions Installation guide.....	30
ORBIT 2 Typical post assembly.....	32
ELXIS Typical post assembly.....	44
SYNTHESIS Typical post assembly.....	54
PROFILES & ACCESSORIES.....	65
Other installation guidelines.....	76



FUSION LINE

Premium Railing Solutions

A la grande famille des garde-corps ALUMINCO, vient se rajouter une nouvelle gamma, «Fusion line».

Cette nouvelle gamme reçoit son nom grâce à son habileté à combiner d'une manière harmonieuse, l'aluminium et le verre dans d'innombrables possibilités pour aboutir à un résultat magnifique qui respire le luxe, tout en restant abordable.

Dans cette nouvelle gamme nous distinguons:

ORBIT, ELXIS, SYNTHESIS

Chaque type de garde-corps, grâce à ses particularités, est unique sur le marché en répondant à une demande de garde-corps contemporain.

Le Fusion line

In the great family of ALUMINCO's railing systems joins the series Fusion Line.

The new series takes its name from its ability to combine with harmony and fantasy glass with aluminum in countless combinations, while at the same time to remain uncluttered, affordable luxury and very beautiful.

In this new series are the following types:

ORBIT, ELXIS, SYNTHESIS

Each type has its own character, it is completely unique in the railing market, creating an entirely new look while offering the ultimate answer to the demand for contemporary and stylish railing systems.

Fusion Line delivers it all...



Un vent nouveau souffle dans le monde du garde-corps.

Le Fusion line améliore, d'une manière impressionnante, les aspects les plus importants du monde du garde-corps. Elle introduit des profils innovants et robustes pour réaliser des garde-corps uniques en leur genre tout en étant d'une performance méconnu dans le monde du garde-corps.

An entirely new experience enters the world of railings

Fusion line dramatically improves the most important aspects of the Railings experience. It introduces advanced and robust profiles for extra strength, unique design for impressive look and the best performance ever in a railing system.



1

Un design minimaliste

Nos garde-corps sont un atout essentiel pour votre projet grâce à leur simplicité et leur caractère minimaliste.

Minimalist Design

Thanks to the extreme simplicity and minimal nature of the fusion line series, it actually works really well as a visual element.

2

Sécurité garantie

Les garde-corps de notre gamme «Fusion line» ont été conçus pour répondre aux demandes les plus extrêmes tout en garantissant votre sécurité.

Reliable safety

Fusion line railings perform extremely well, providing utmost safety and protection.



3

Installation aisée & rapide

Nos systèmes de garde-corps «Fusion line» ont été conçus avec attention en partant du point de vue de l'installateur, afin d'arriver à un résultat parfait en un laps de temps fortement réduit.

Easy & Fast Installation

Fusion line railings are carefully designed to help installers benefit from quick and easy installations at all stages of their placement.



4

Trois types. D'innombrables possibilités.

Orbit, Elxis & Synthesis offrent d'innombrables possibilités d'assemblage.

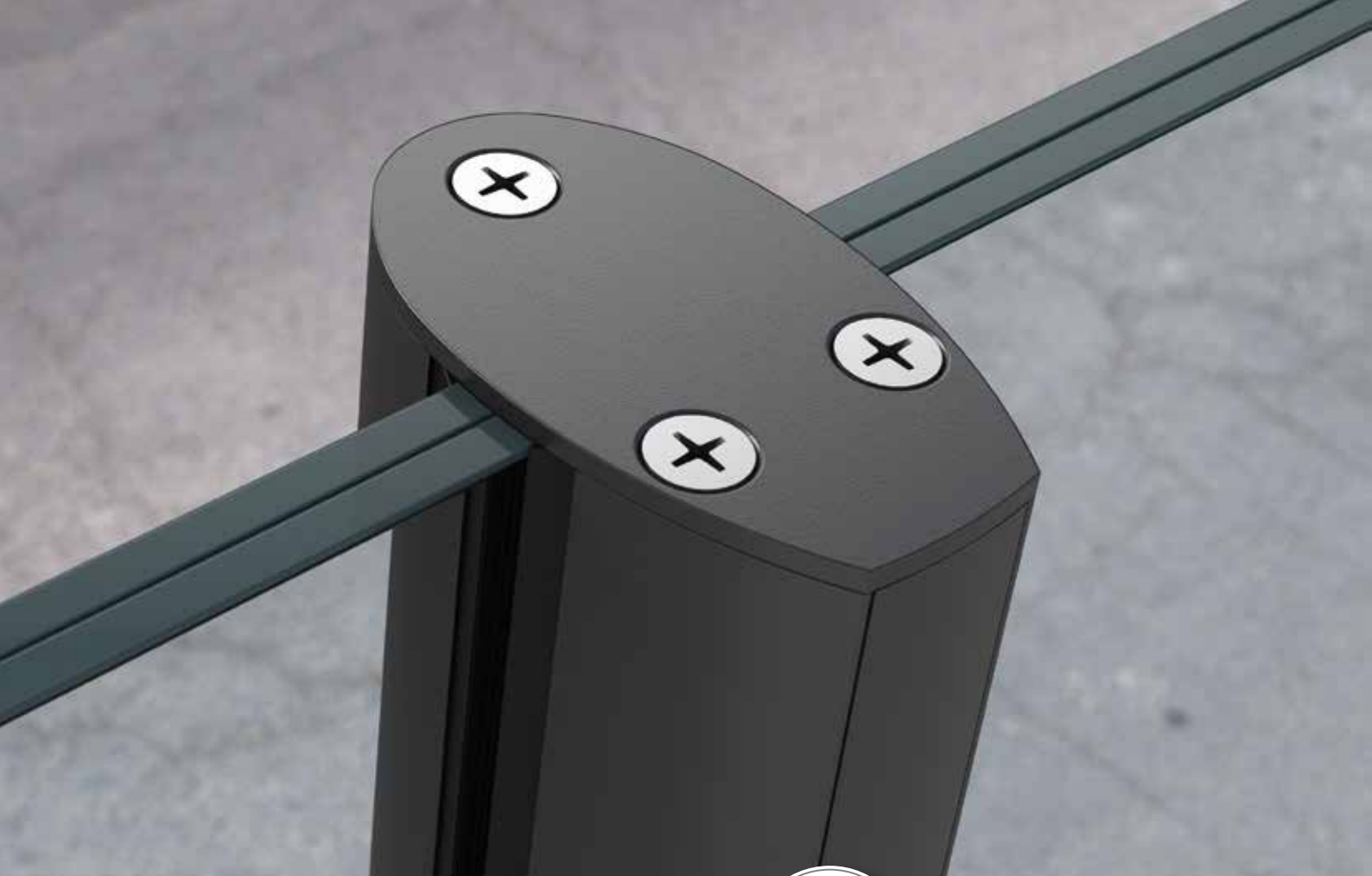
Three types. Endless possibilities

Orbit, Elxis and Synthesis blend aluminum and glass together in numerous unique combinations.

A photograph of a modern building's interior or courtyard. The ceiling is composed of large, rectangular panels with horizontal wooden slats. Below the ceiling are two levels of balconies. The balconies have glass railings and are supported by a white concrete structure. The balconies are filled with large windows and glass doors. In the lower balcony, a wire mesh chair is visible. The overall aesthetic is clean and contemporary.

Orbit





Orbit1



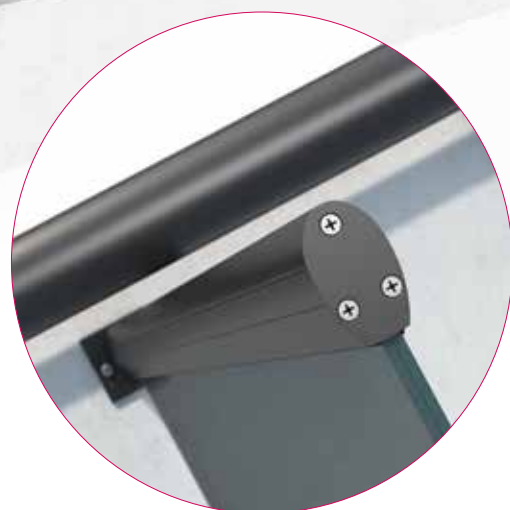
- Design elliptique innovant.
 - Grande robustesse, parfaite pour de larges ouvertures en verre.
 - Conçu pour des projets exigeants.
 - Hauteur max de 2 m & 1.5 m de large.
 - Solution esthétique pour créer des séparateurs, aussi bien à l'intérieur qu'à l'extérieur.
 - Combinaison possible avec des garde-corps « Fusion Line » avec ou sans main courante.
 - Conçu en tant que brise vent fixe dans l'horéca.
 - Disponible dans toutes les couleurs, laquées ou anodisées.
 - Parfait pour des applications dans des habitations modernes, commerces et horéca.
 - Épaisseur maximum du vitrage 66.4PVB=13.52 mm
- Innovative elliptical design.
 - High level of robustness, ideal for large glazing openings.
 - Certification that allows the product use for projects that demand high performance standards (>1.7 KN/m).
 - Maximum height 2 m & width 1.50 m for special hotel partition applications and max. height 1.20 m and width 1.30 m for typical railing applications.
 - Ideal solution for space partition in indoor and outdoor spaces.
 - Having the use of partition cooperates with all Fusion Line handrails for all railing typologies.
 - Suitable for fixed windscreen in commercial places.
 - Available in all range of electrostatic and anodising shades.
 - Suitable for modern homes, commercial buildings and hotels.
 - Maximum glass thickness 66.4PVB=13.52 mm





Des séparateurs en harmonie avec l'environnement.

L' Orbit 1 vous offrent la solution idéale pour garder l'équilibre entre l'esthétique et votre intimité.





Orbit 1

Hotel partitions in harmony with the environment.

Two types of Orbit 1 are the ideal solution to maintain the balance between the aesthetics and the need for privacy.





Orbit²

- Design rectangulaire innovant.
 - Grande robustesse, parfaite pour de larges ouvertures en verre.
 - Conçu pour des projets exigeants.
 - Hauteur max de 1.20 m & 1.30 m de large.
 - Solution esthétique pour créer des séparateurs, aussi bien à l'intérieur qu'à l'extérieur.
 - Combinaison possible avec des garde-corps «Fusion Line» avec ou sans main courante.
 - Conçu en tant que brise vent fixe dans l'horéca.
 - Disponible dans toutes les couleurs, laquées ou anodisées.
 - Parfait pour des applications dans des habitations modernes, commerces et horéca.
 - Épaisseur maximum du vitrage 66.4PVB=13.52 mm
- Innovative rectangular type design.
 - High level of robustness, ideal for large glazing openings.
 - Certification that allows the product use for projects that demand High Performance Standards (>1.7 KN/m).
 - Maximum height 1.20 m & width 1.30 m for typical railing applications.
 - Maximum durability and time resistance.
 - Suitable for partition use in indoor and outdoor spaces.
 - Suitable for windbreak stable use in commercial places.
 - Available in all range of electrostatic and anodising shades.
 - Maximum glass thickness 66.4PVB=13.52 mm



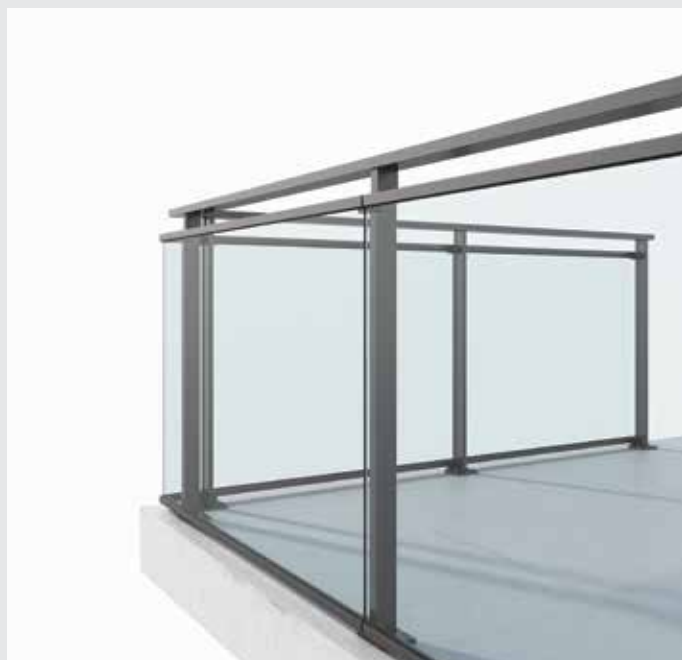
- Design modern qui accentue la simplicité.
- Grande robustesse, parfaite pour de larges ouvertures en verre.
- Largeur de poteau de seulement 28 mm.
- Ouverture maximale de 1300 mm.
- Un minimum d'élément pour un résultat grandiose.
- Pas de visse apparentes pour obtenir un résultat esthétiquement parfait.
- Panneau de verre maximal, partant du pied jusque dans la main courante.
- Main courante disponible, très épurée ou plutôt ergonomique.
- Plusieurs possibilités de combinaisons avec du vitrage.
- Disponible dans toutes les couleurs, laquées ou anodisées.
- Parfait pour des applications dans des habitations modernes, commerces et horéca.
- Épaisseur maximum du vitrage 55.4PVB=11.52 mm

Elxis



- Modern design that highlights the simplicity of design lines, ideal for minimal design spaces.
- High levels of robustness for large window openings.
- Column width for only 28 mm.
- Maximum width between the columns 1300 mm.
- Minimum components, offering economy and ergonomics.
- Having no visible screws for perfect aesthetic result.
- Glass application at the bottom rail having handrail at the top. Handrail choices in numerous shapes satisfying the most demanding needs.
- Possible application of glass folding system on the structure.
- Available in all electrostatic and anodising shades.
- Ideal solution for indoor and outdoor spaces, balcony areas, fences.
- Maximum glass thickness 55.4PVB=11.52 mm

De nombreuses options personnalisées offrent une satisfaction totale jusqu'au dernier détail.



Numerous personalized options offer complete satisfaction down to the last detail



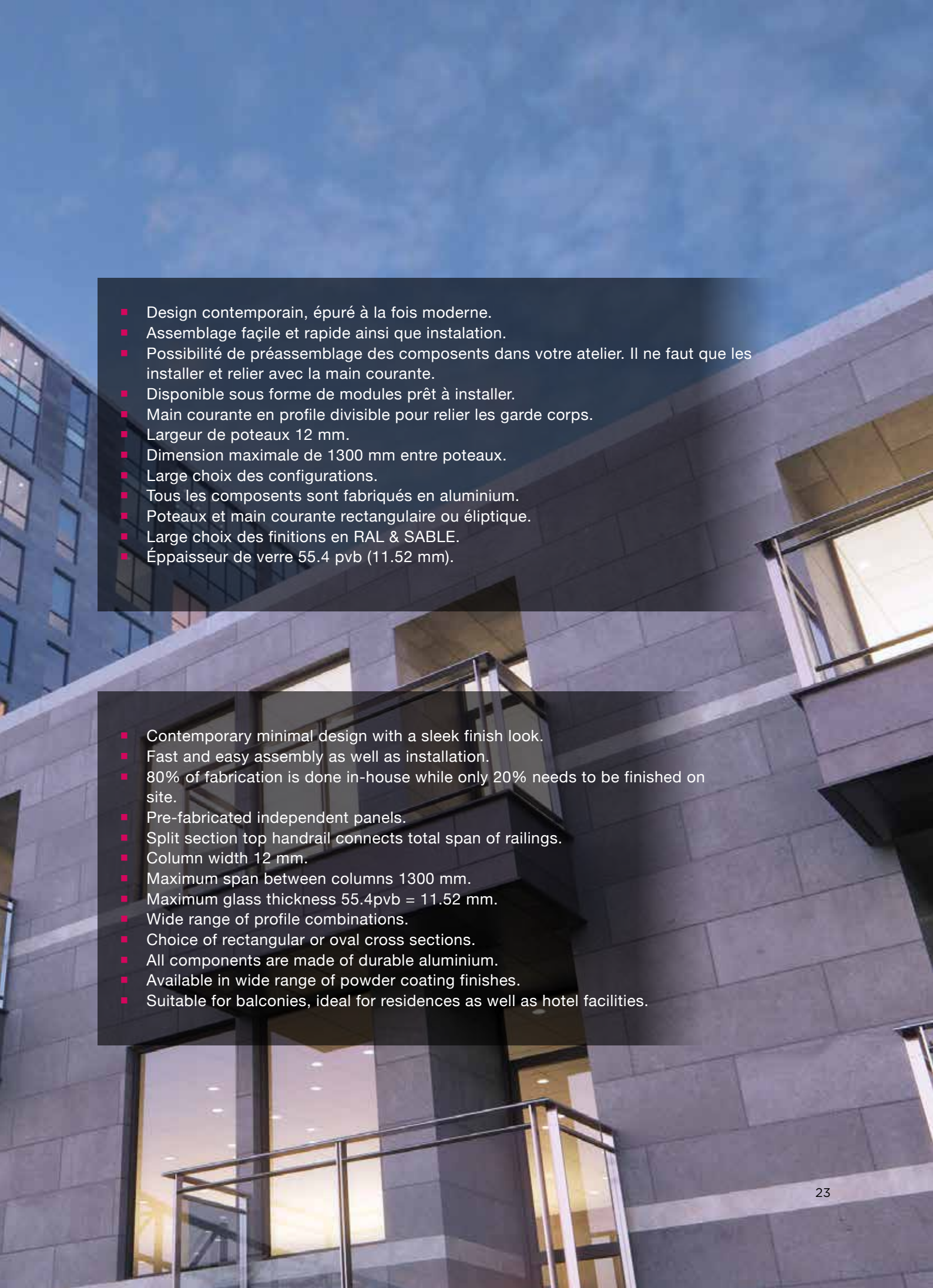


Elxis



Synthesis



- 
- Design contemporain, épuré à la fois moderne.
 - Assemblage facile et rapide ainsi que installation.
 - Possibilité de préassemblage des composants dans votre atelier. Il ne faut que les installer et relier avec la main courante.
 - Disponible sous forme de modules prêt à installer.
 - Main courante en profile divisible pour relier les garde corps.
 - Largeur de poteaux 12 mm.
 - Dimension maximale de 1300 mm entre poteaux.
 - Large choix des configurations.
 - Tous les composants sont fabriqués en aluminium.
 - Poteaux et main courante rectangulaire ou élliptique.
 - Large choix des finitions en RAL & SABLE.
 - Épaisseur de verre 55.4 pvb (11.52 mm).

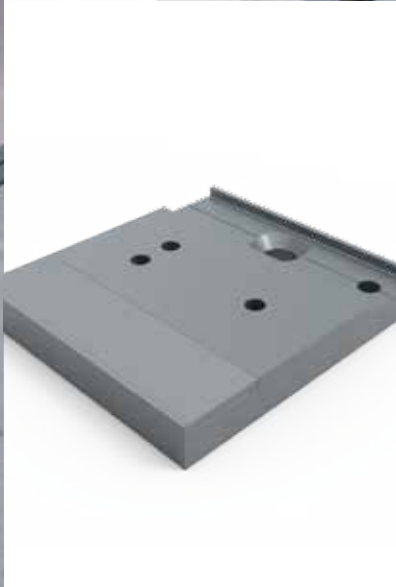
- Contemporary minimal design with a sleek finish look.
- Fast and easy assembly as well as installation.
- 80% of fabrication is done in-house while only 20% needs to be finished on site.
- Pre-fabricated independent panels.
- Split section top handrail connects total span of railings.
- Column width 12 mm.
- Maximum span between columns 1300 mm.
- Maximum glass thickness 55.4pvb = 11.52 mm.
- Wide range of profile combinations.
- Choice of rectangular or oval cross sections.
- All components are made of durable aluminium.
- Available in wide range of powder coating finishes.
- Suitable for balconies, ideal for residences as well as hotel facilities.

De nombreuses options personnalisées offrent une satisfaction totale jusqu'au dernier détail.

Numerous personalized options offer complete satisfaction down to the last detail.

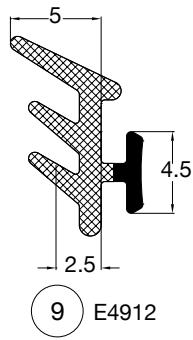






TECHNICAL DETAILS PARTICULARITÉS TECHNIQUES

CORNER POST

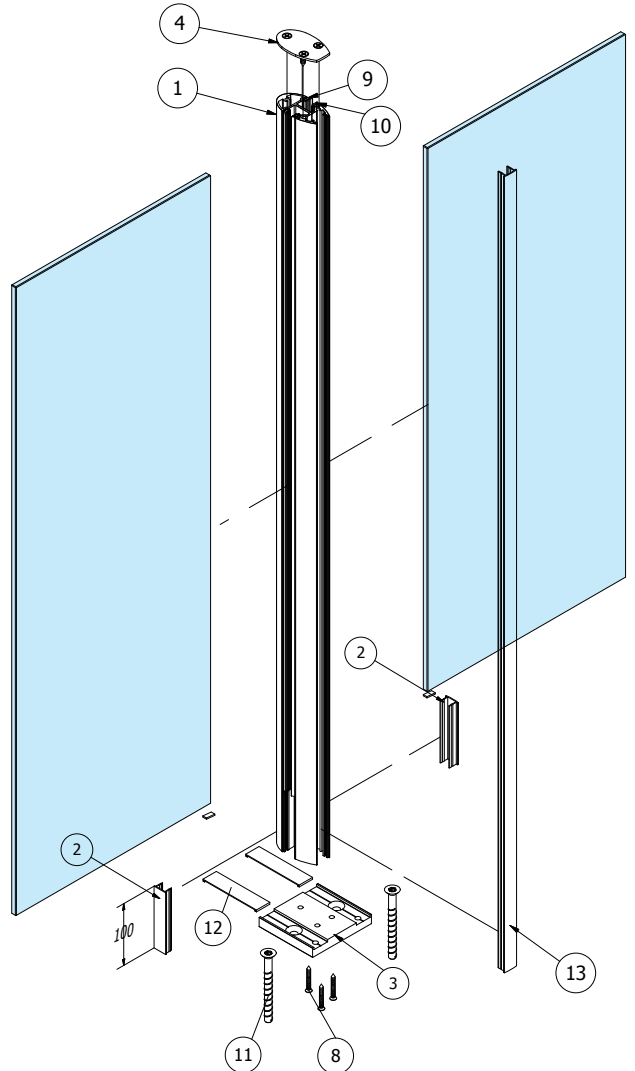
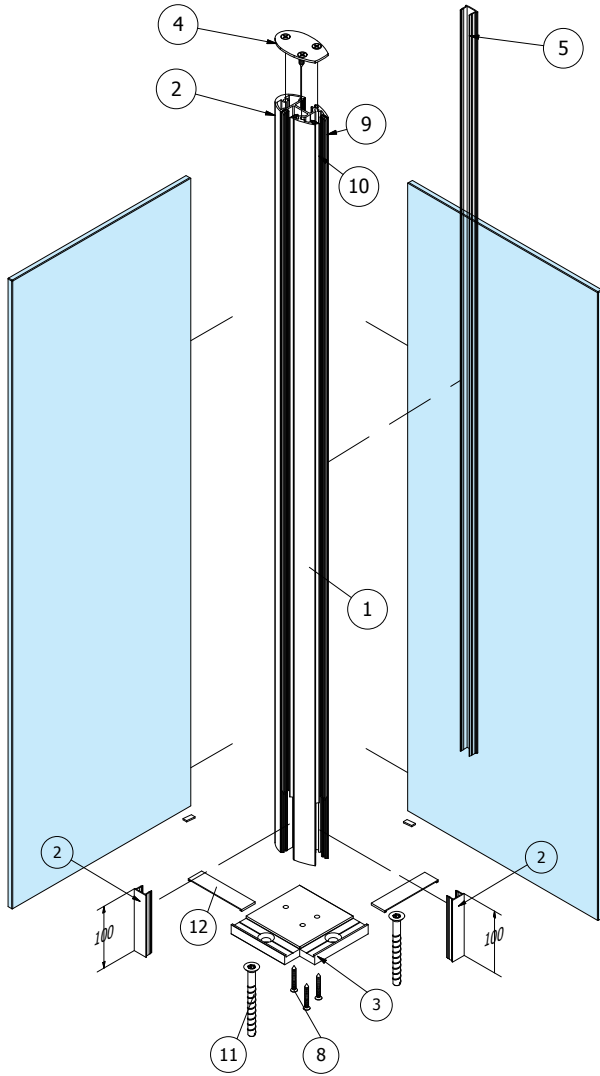


9 E4912



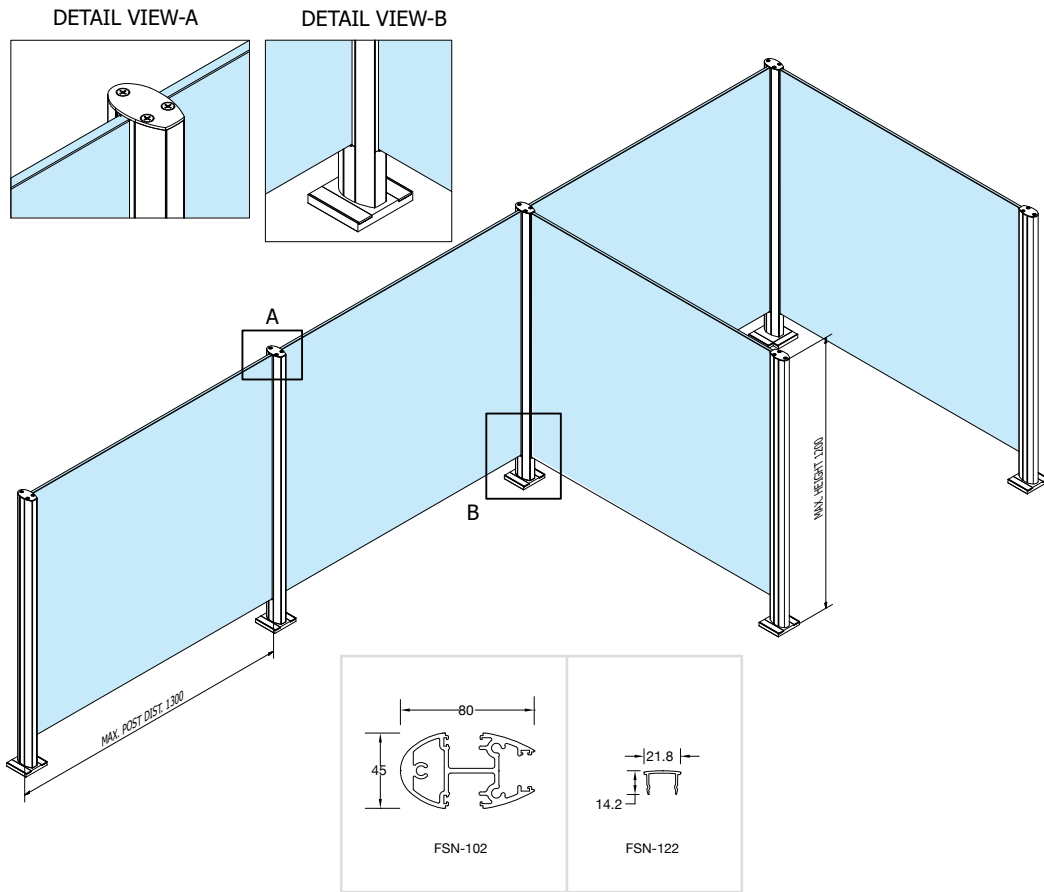
10 US530-2/3/4 PRM

MAIN POST

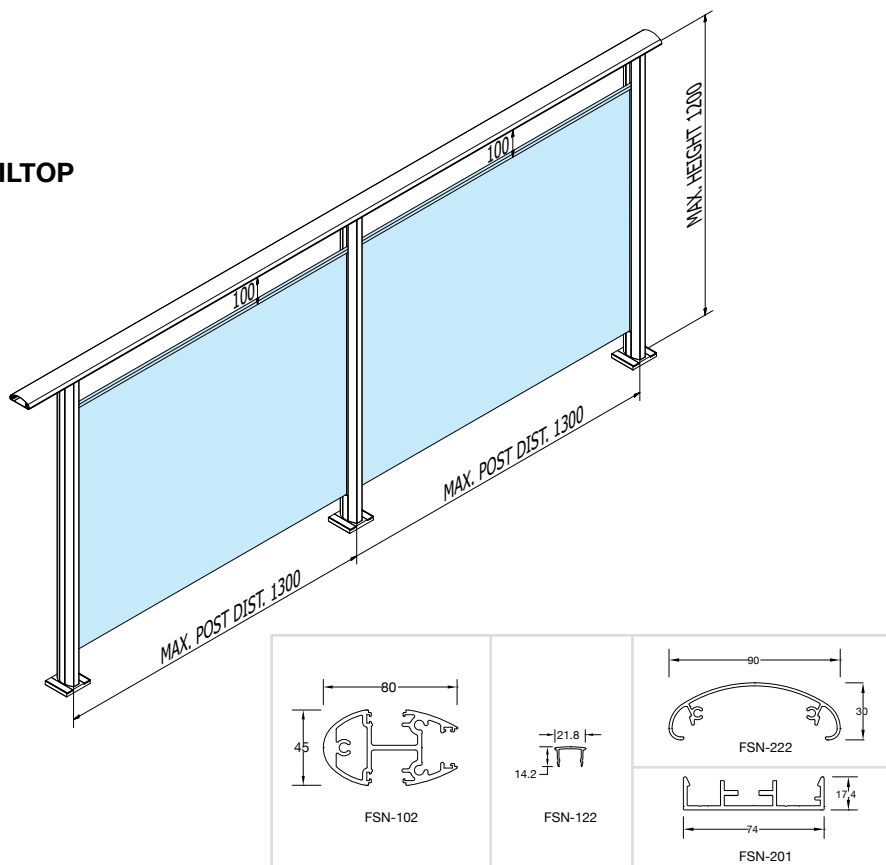


LISTE D'ÉLÉMENTS / PARTS LIST			
PIECE ITEM	QTE QTY	CODE	DESCRIPTION
1	1	FSN-102	POTEAU ORBIT1 / ORBIT1 POST
2	2	FSN-122 (100 mm)	DISTANCEUR / GLASS STAND-OFF
5	1	FSN-122	CAPOT DE FERMETURE DE POTEAU POST SIDE CAP
3	1	4716 (Pair)	PIED DE BALUSTRADE ORBIT1 ORBIT1 FOOTPLATE
4	1	4924	COUVERCLE DE POTEAU ORBIT1 ORBIT1 TOP COVER
8	3	DIN7982-6.3X50	VISSERIE POUR PIED / FOOTPLATE SCREWS
9	2	E4912	1 ^È JOINT / GASKET
10	2	US530-1/2/3/4 PRM	JOINT DE FINITION / GLAZING GASKET
28	2	EBM-10120G/2	FISCHER / CONCRETE SCREW
12	2	4710	CAPUCHON DE PIEDS / FOOT COVER

LISTE D'ÉLÉMENTS / PARTS LIST			
PIECE ITEM	QTE QTY	CODE	DESCRIPTION
1	1	FSN-102	POTEAU ORBIT1 / ORBIT1 POST
2	2	FSN-122 (100 mm)	DISTANCEUR / GLASS STAND-OFF
3	1	4713	PIED ORBIT1 / ORBIT1 FOOTPLATE
4	1	4924	COUVERCLE DE POTEAU ORBIT1 ORBIT1 TOP COVER
8	3	DIN7982-6.3X50	VISSERIE POUR PIED / FOOTPLATE SCREWS
9	2	E4912	1 ^È JOINT / GASKET
10	2	US530-1/2/3/4 PRM	JOINT DE FINITION / GLAZING GASKET
11	2	EBM-10120G/2	FISCHER / CONCRETE SCREW
12	2	E4710	CAPUCHON DE PIEDS / FOOT COVER
13	1	FSN-122	CAPOT DE FERMETURE DE POTEAU POST SIDE CAP

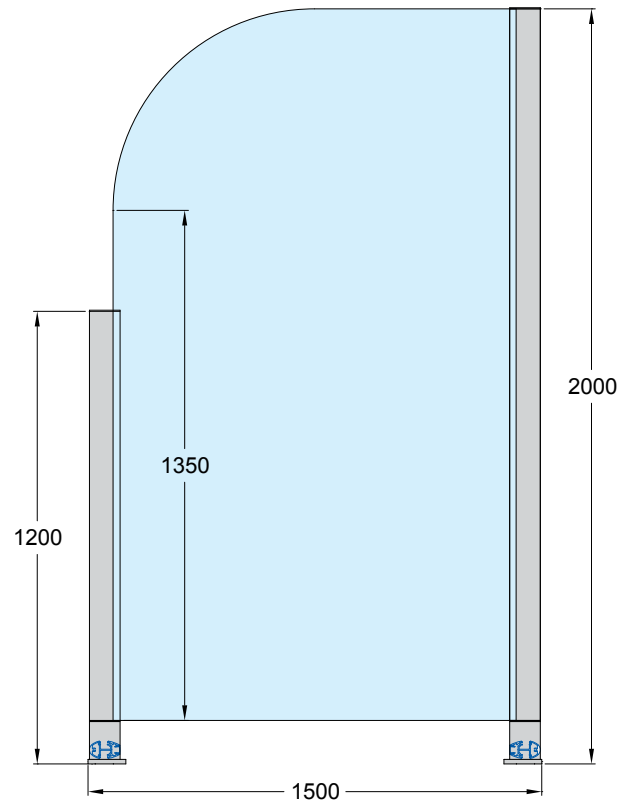
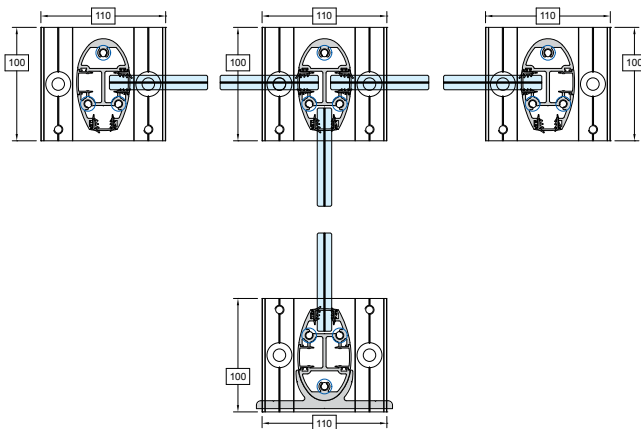
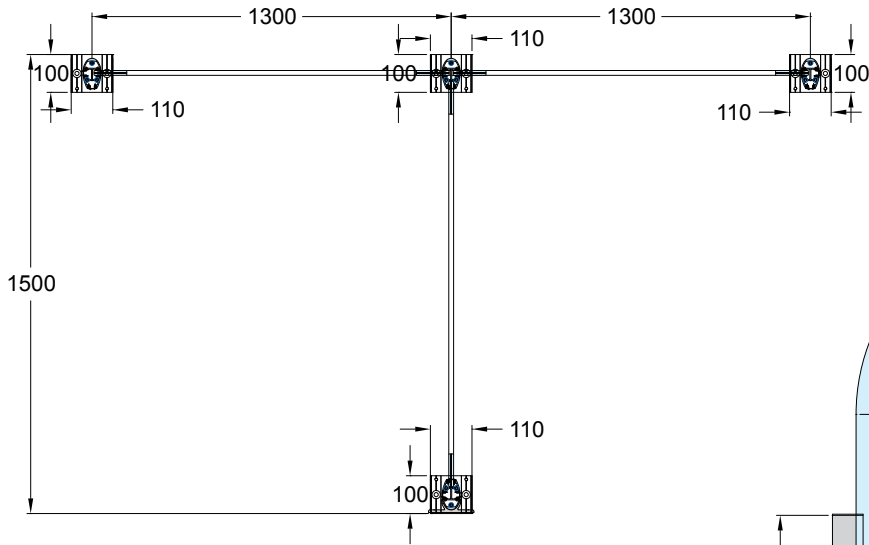
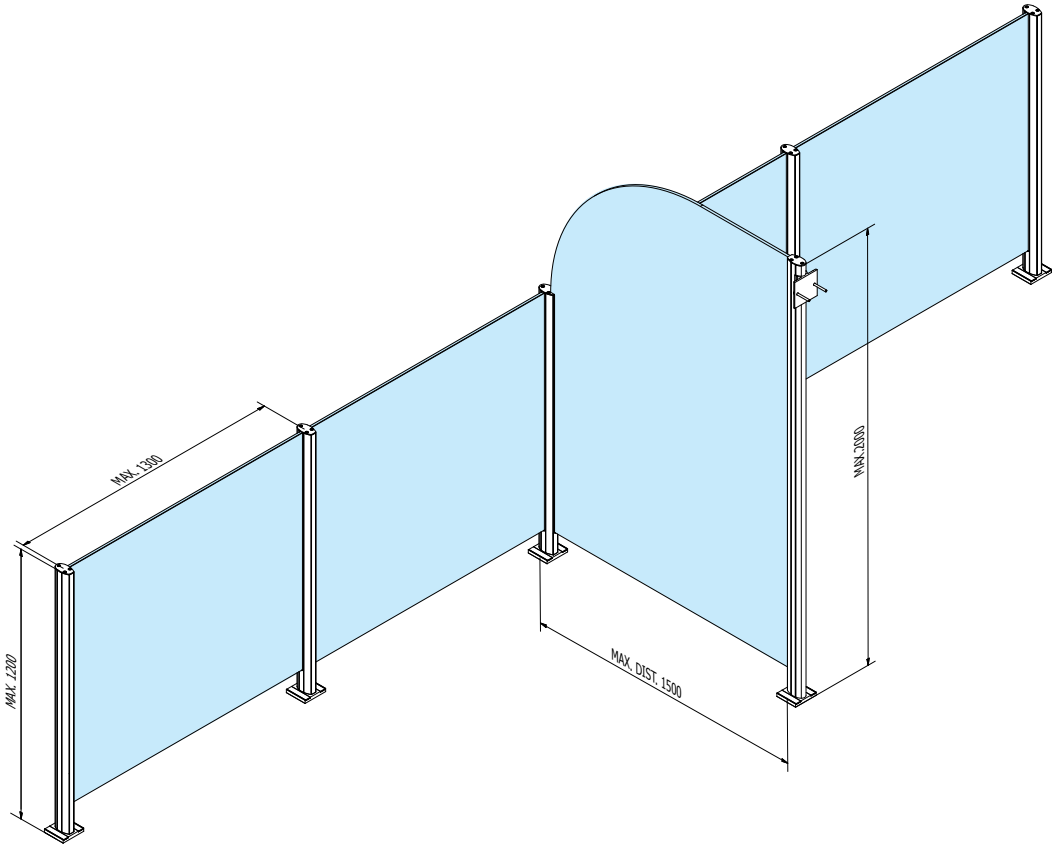


WITH RAILTOP

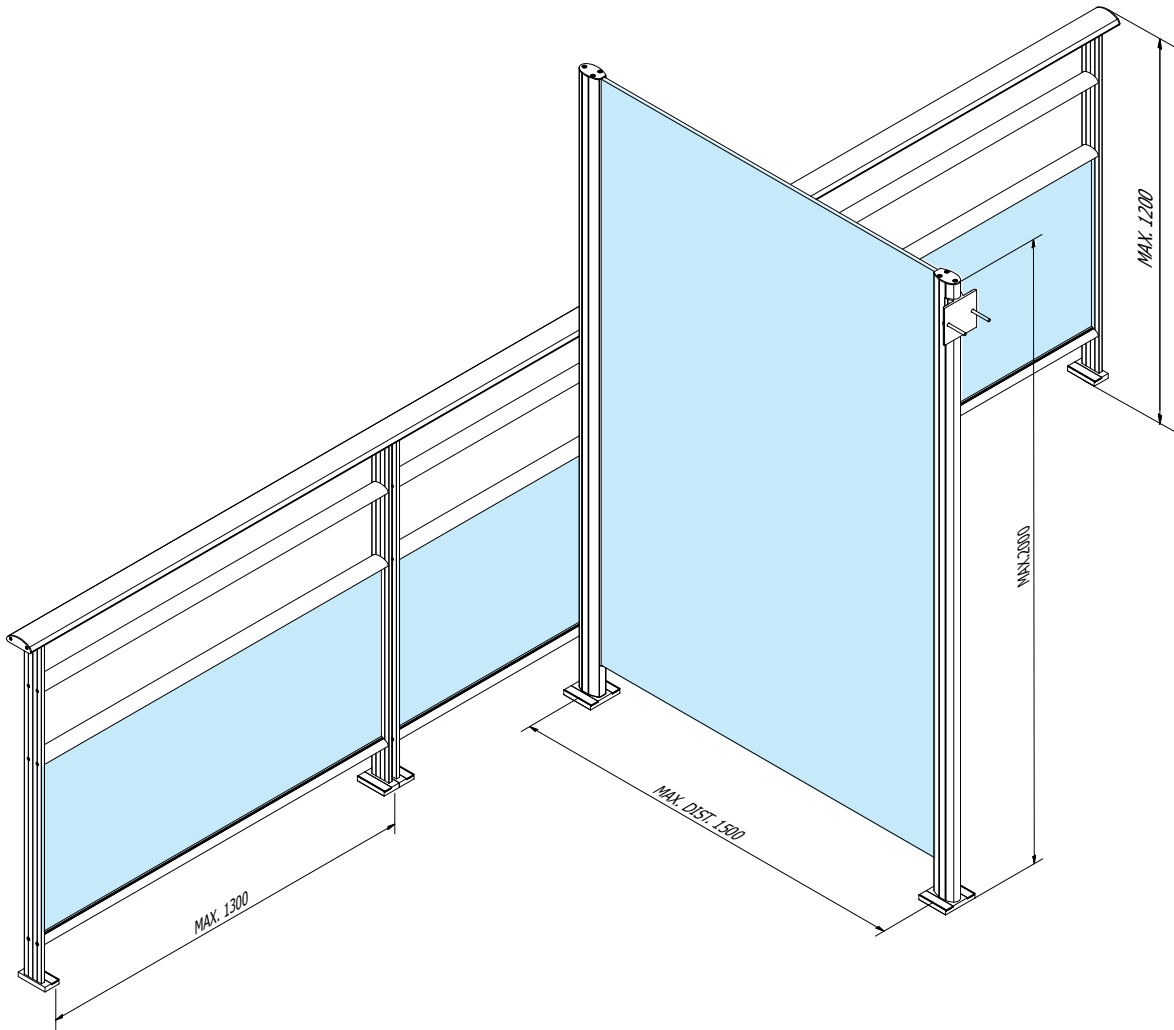


TYPICAL ORBIT 1 RAIL TYPE FOR HOTEL PARTITIONS

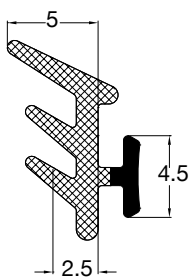
Hotel room partitions Installation guide



TYPICAL ORBIT 1 AND SYNTHESIS FOR HOTEL PARTITIONS



MAIN POST

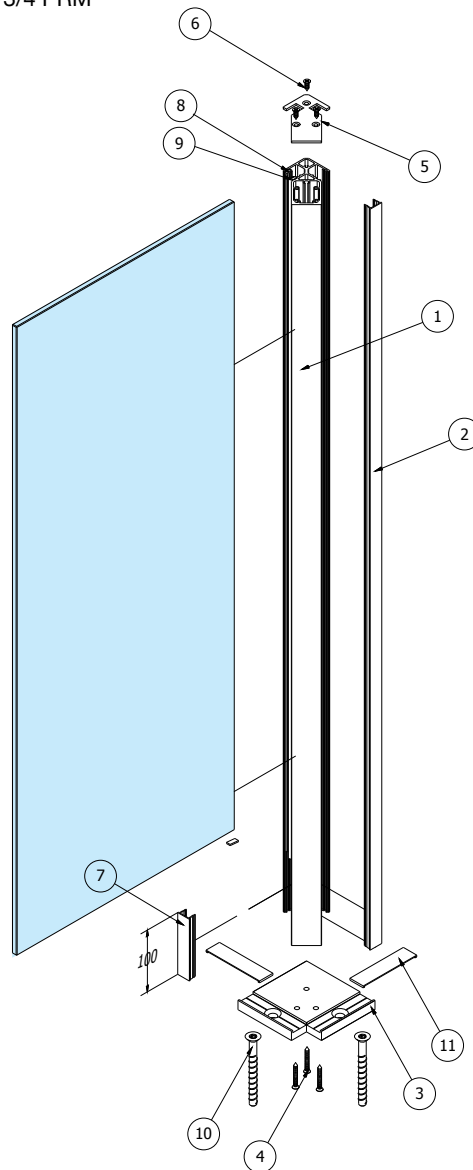
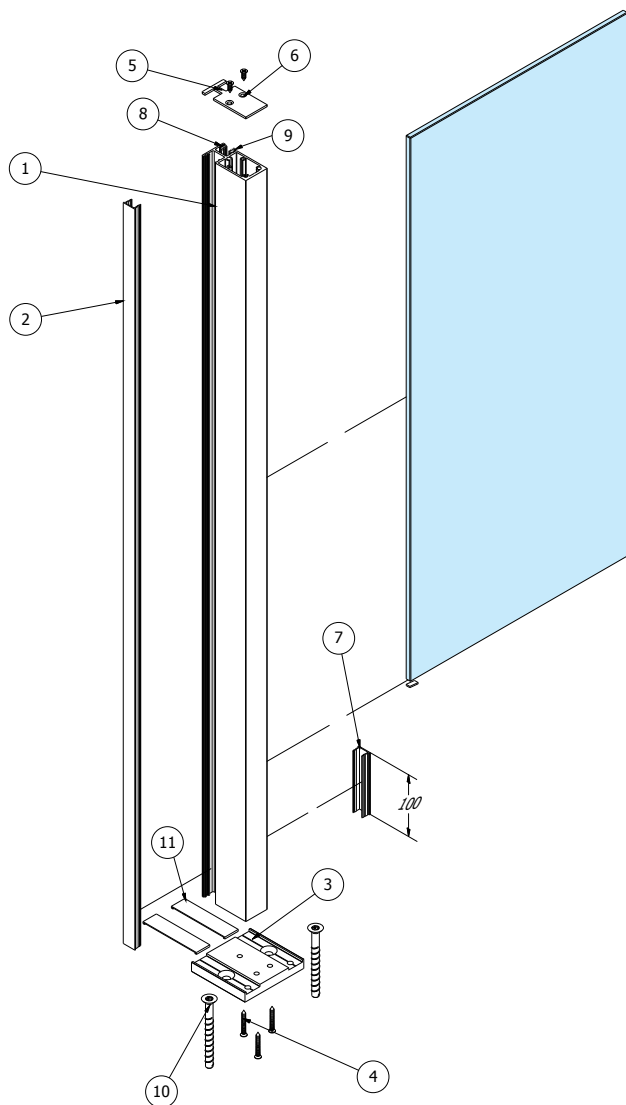


9 E4912



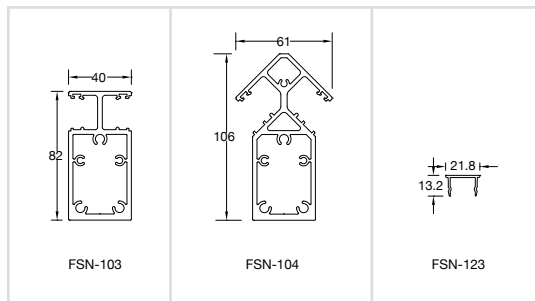
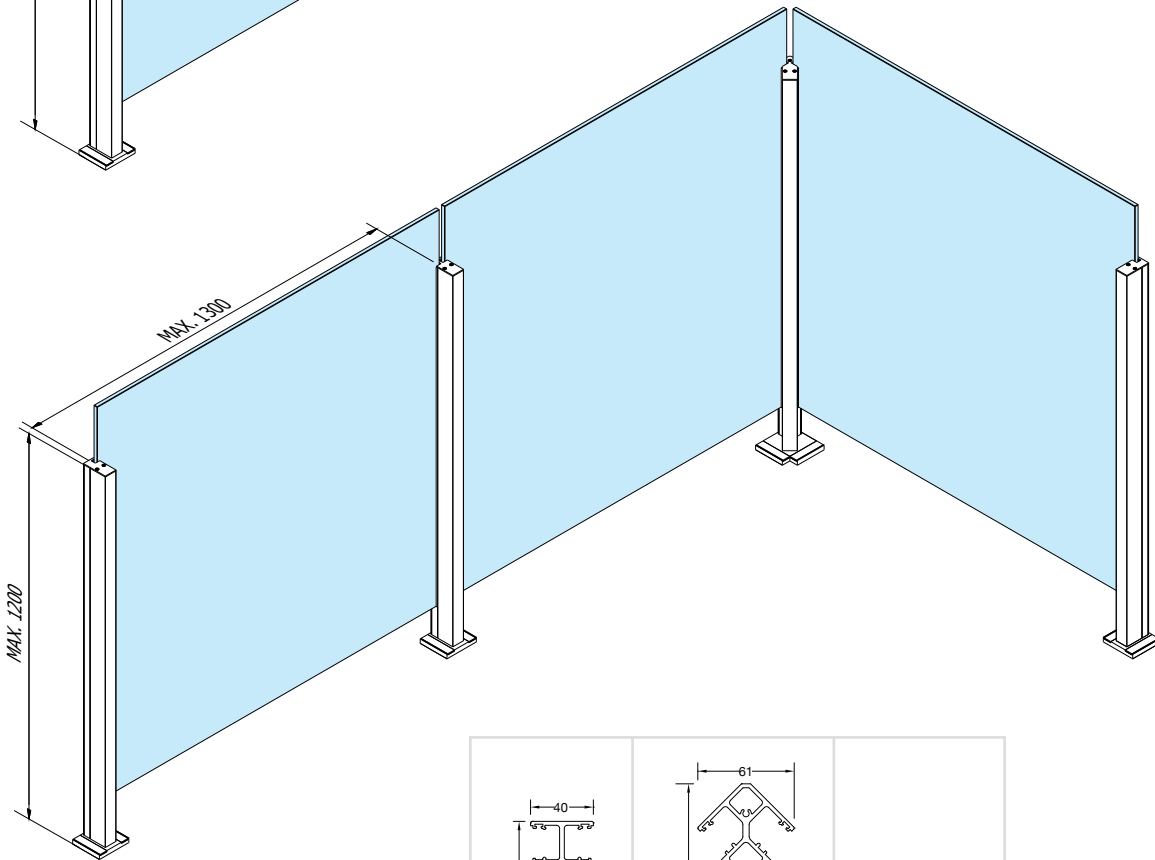
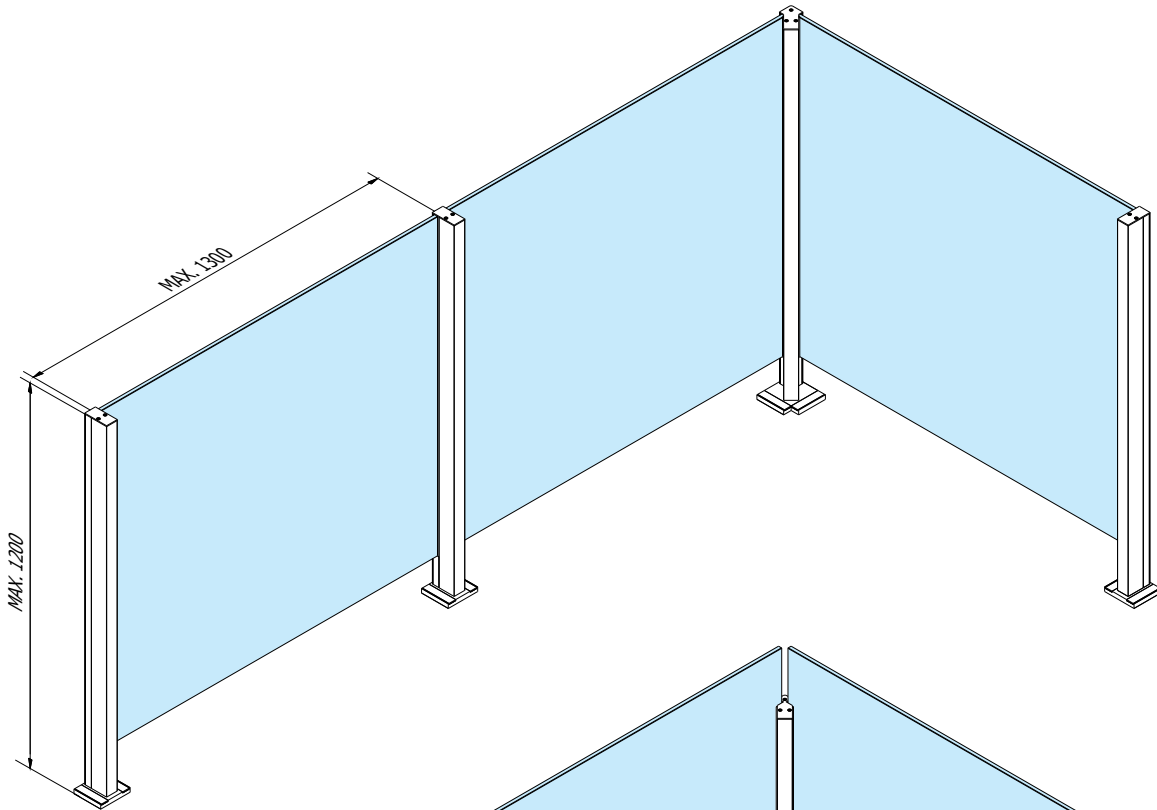
CORNER POST

10 US530-2/3/4 PRM

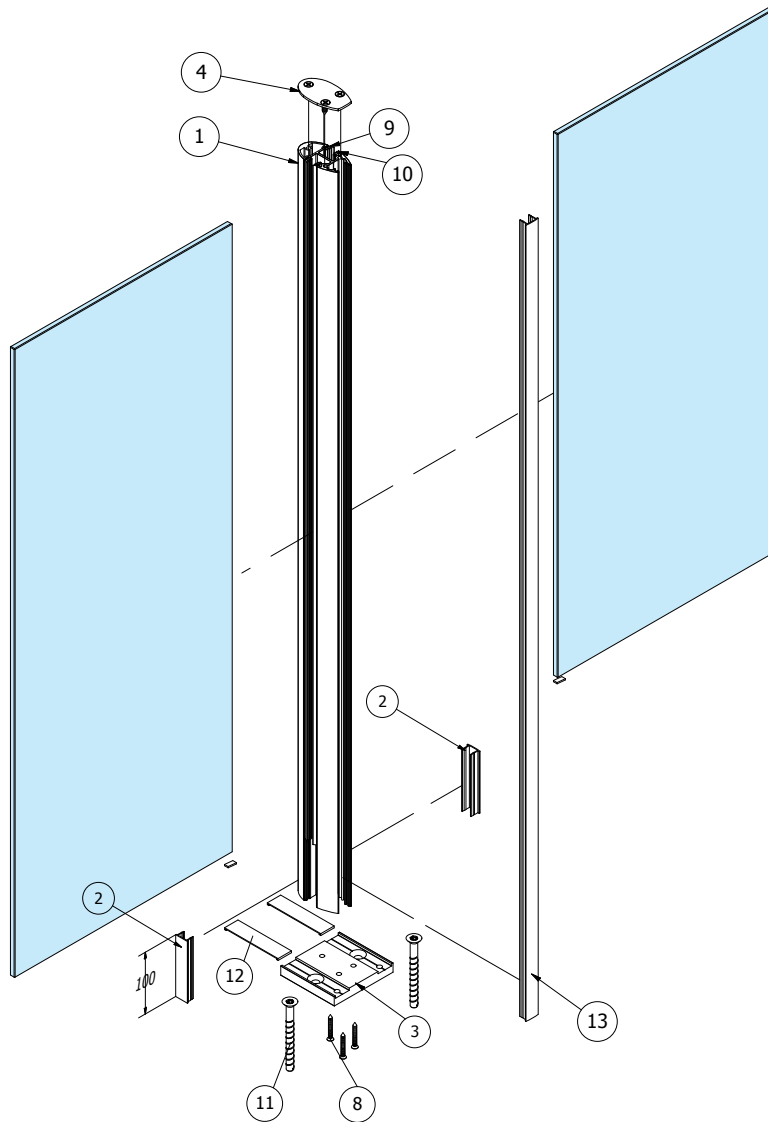


LISTE D' ÉLÉMENTS / PARTS LIST			
PIECE ITEM	QTE QTY	CODE	DESCRIPTION
1	1	FSN-103	POTEAU ORBIT 2 / ORBIT 2 POST
2	1	FSN-123	CAPOT DE FERMETURE POUR POTEAU POST SIDE CAP
3	1	4714	PIED DE BALUSTRADE ORBIT 2 ORBIT 2 FOOTPLATE
4	3	DIN7982-6.3x50	VISSERIE POUR PIED / FOOTPLATE SCREWS
5	1	4933	COUVERCLE DE POTEAU ORBIT 2 ORBIT 2 TOP COVER
6	2	DIN7982-A2-4.2x16	VISSERIE POUR COUVERCLE 4933 4933 SCREWS
7	1	FSN-123 (100MM)	DISTANCEUR / GLASS STAND-OFF
8	1	E4912	1 ^{er} JOINT / GASKET
9	1	US530-2/3/4 PRM	JOINT DE FINITION / GLAZING GASKET
10	2	EBM-10120G/2	FISCHER / CONCRETE SCREW
11	2	E4710	CAPUCHON DE PIEDS / FOOT COVER

LISTE D' ÉLÉMENTS / PARTS LIST			
PIECE ITEM	QTE QTY	CODE	DESCRIPTION
1	1	FSN-104	POTEAU EN ANGLE / CORNER POST
2	1	FSN-123	CAPOT DE FERMETURE POUR POTEAU POST SIDE CAP
3	1	4715	PIED DE COIN ORBIT2 / ORBIT2 FOOTPLATE
4	3	DIN7982-6.3x50	VISSERIE POUR PIED / FOOTPLATE SCREWS
5	1	4935	COUVERCLE DE POTEAU ORBIT 2 ORBIT 2 TOP COVER
6	3	DIN7982-A2-4.2X16	VISSERIE POUR COUVERCLE 4935 4935 SCREWS
7	1	FSN-123 (100 mm)	DISTANCEUR / GLASS STAND-OFF
8	1	E4912	1 ^{er} JOINT / GASKET
9	1	US530-2/3/4 PRM	JOINT DE FINITION / GLAZING GASKET
10	2	EBM-10120G/2	FISCHER / CONCRETE SCREW
11	2	E4710	CAPUCHON DE PIEDS / FOOT COVER

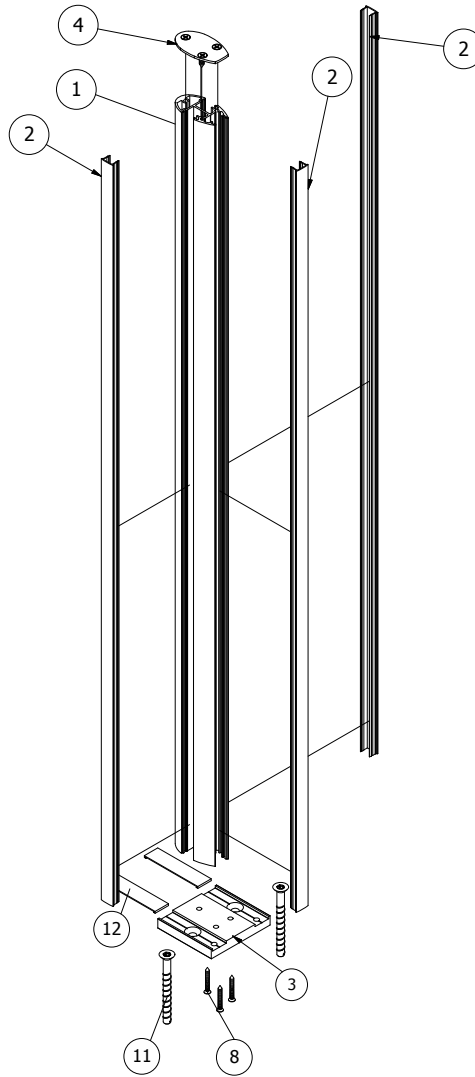


TWO WAY GLASS PANES



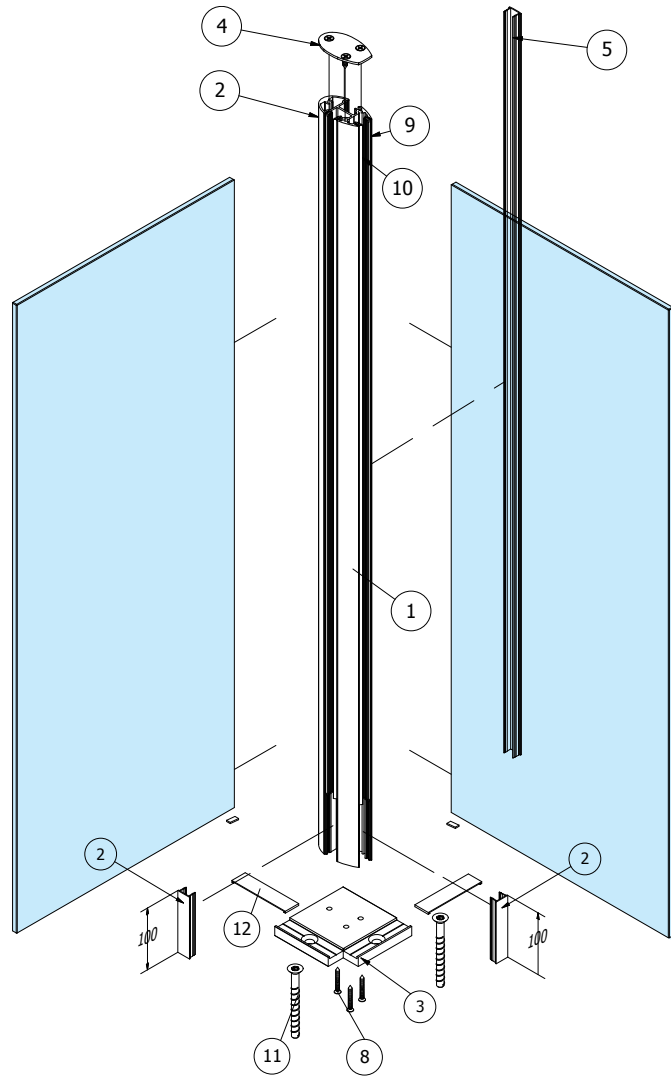
LISTE D' ÉLÉMENTS / PARTS LIST			
PIECE ITEM	QTE QTY	CODE	DESCRIPTION
1	1	FSN-102	POTEAU ORBIT1 / ORBIT1 POST
2	2	FSN-122 (100MM)	DISTANCEUR / GLASS STAND-OFF
3	1	4713	PIED ORBIT1 / ORBIT1 FOOTPLATE
4	1	4924	COUVERCLE DE POTEAU ORBIT1 / ORBIT1 TOP COVER
8	3	DIN7982-6.3x50	VISSERIE POUR PIED / FOOTPLATE SCREWS
9	2	E4912	1 ^{ER} JOINT / GASKET
10	2	US530-1/2/3/4 PRM	JOINT DE FINITION / GLAZING GASKET
11	2	EBM-10120G/2	FISCHER / CONCRETE SCREW
12	2	4710	CAPUCHON DE PIEDS / FOOT COVER
13	1	FSN-122	CAPOT DE FERMETURE DE POTEAU / POST SIDE CAP

ONLY POST



LISTE D'ÉLÉMENTS / PARTS LIST			
PIECE ITEM	QTE QTY	CODE	DESCRIPTION
1	1	FSN-102	POTEAU ORBIT1 / ORBIT1 POST
2	3	FSN-122	CAPOT DE FERMETURE DE POTEAU POST SIDE CAP
3	1	4713	PIED ORBIT1 / ORBIT1 FOOTPLATE
4	1	4924	COUVERCLE DE POTEAU ORBIT1 ORBIT1 TOP COVER
8	3	DIN7982-6.3x50	VISSERIE POUR PIED / FOOTPLATE SCREWS
11	2	EBM-10120G/2	FISCHER / CONCRETE SCREW
12	2	4710	CAPUCHON DE PIEDS / FOOT COVER

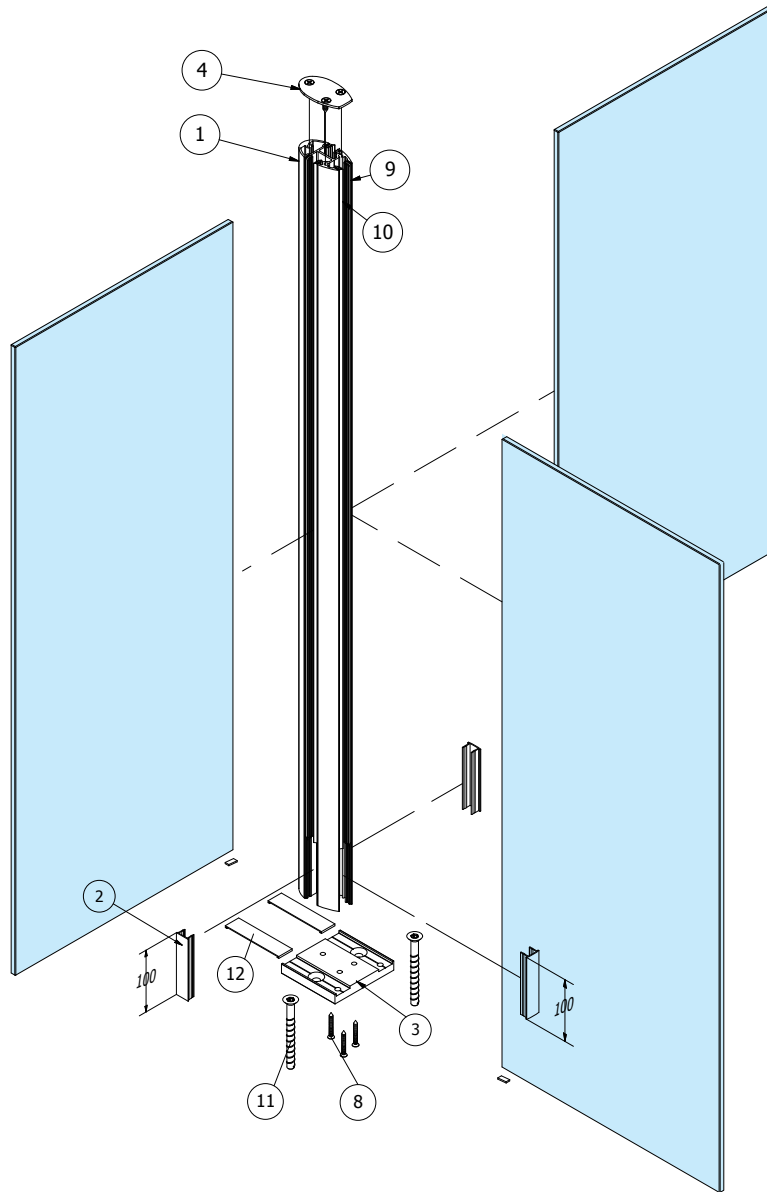
CORNER POST



LISTE D'ÉLÉMENTS / PARTS LIST			
PIECE ITEM	QTE QTY	CODE	DESCRIPTION
1	1	FSN-102	POTEAU ORBIT1 / ORBIT1 POST
2	2	FSN-122 (100MM)	DISTANCEUR / GLASS STAND-OFF
5	1	FSN-122	CAPOT DE FERMETURE DE POTEAU POST SIDE CAP
3	1	4716	PIED DE BALUSTRADE ORBIT1 ORBIT1 FOOTPLATE
4	1	4924	COUVERCLE DE POTEAU ORBIT1 ORBIT1 TOP COVER
8	3	DIN7982-6.3x50	VISSERIE POUR PIED FOOTPLATE SCREWS
9	2	E4912	1 ^E JOINT / GASKET
10	2	US530-1/2/3/4 PRM	JOINT DE FINITION / GLAZING GASKET
11	2	EBM-10120G/2	FISCHER / CONCRETE SCREW
12	2	4710	CAPUCHON DE PIEDS / FOOT COVER

MAIN POST

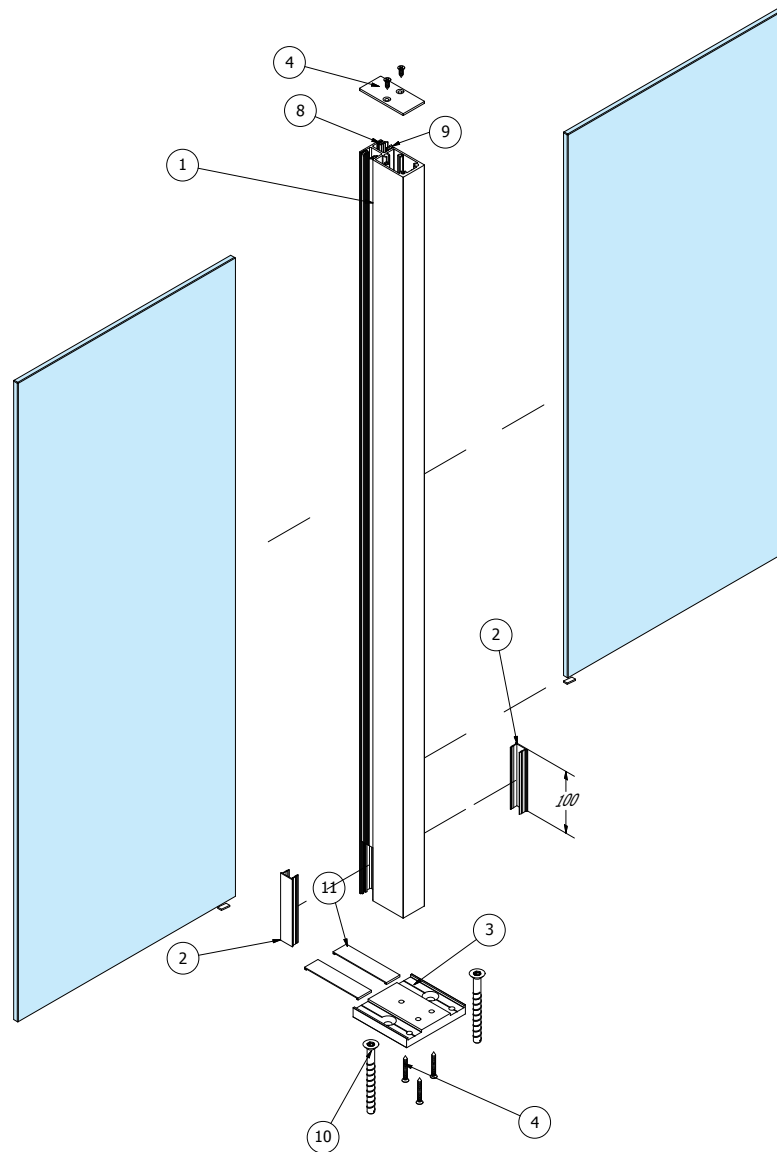
THREE WAY GLASS PANES



LISTE D' ÉLÉMENTS / PARTS LIST			
PIECE ITEM	QTE QTY	CODE	DESCRIPTION
1	1	FSN-102	POTEAU ORBIT1 / ORBIT1 POST
2	2	FSN-122 (100MM)	DISTANCEUR / GLASS STAND-OFF
3	1	4713	PIED ORBIT1 / ORBIT1 FOOTPLATE
4	1	4924	COUVERCLE DE POTEAU ORBIT1 ORBIT1 TOP COVER
8	3	DIN7982-6.3x50	VISSERIE POUR PIED / FOOTPLATE SCREWS
9	2	E4912	1 ^È JOINT / GASKET
10	2	US530-1/2/3/4 PRM	JOINT DE FINITION / GLAZING GASKET
11	2	EBM-10120G/2	FISCHER / CONCRETE SCREW
12	2	4710	CAPUCHON DE PIEDS / FOOT COVER

MAIN POST 1 m

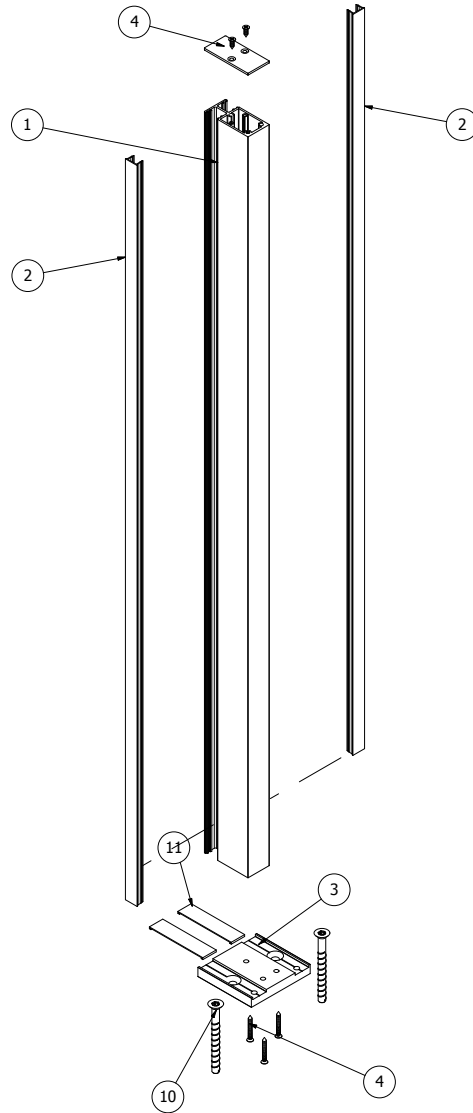
TWO WAY GLASS PANES



LISTE D'ÉLÉMENTS / PARTS LIST

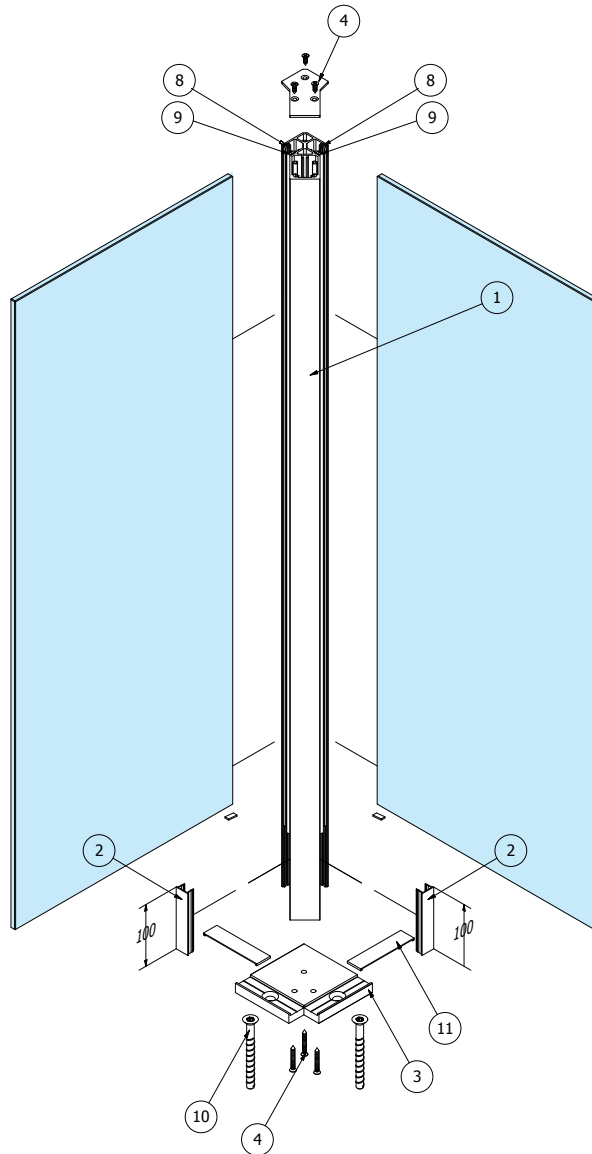
PIECE ITEM	QTE QTY	CODE	DESCRIPTION
1	1	FSN-103	POTEAU ORBIT 2 / ORBIT 2 POST
2	2	FSN-123 (100MM)	DISTANCEUR / GLASS STAND-OFF
3	1	4714	PIED DE BALUSTRADE ORBIT 2 ORBIT 2 FOOTPLATE
4	1	4930	COUVERCLE DE POTEAU ORBIT 2 ORBIT 2 TOP COVER
8	2	E4912	1 ^È JOINT / GASKET
9	2	US530-1/2/3/4 PRM	JOINT DE FINITION / GLAZING GASKET
10	2	EBM-10120G/2	FISCHER / CONCRETE SCREW
11	2	4710	CAPUCHON DE PIEDS / FOOT COVER

ONLY POST



LISTE D' ÉLÉMENTS / PARTS LIST			
PIECE ITEM	QTE QTY	CODE	DESCRIPTION
1	1	FSN-103	POTEAU ORBIT 2 / ORBIT 2 POST
2	2	FSN-123	CAPOT DE FERMETURE POUR POTEAU POST SIDE CAP
3	1	4714	PIED DE BALUSTRADE ORBIT 2 ORBIT 2 FOOTPLATE
4	1	4930	COUVERCLE DE POTEAU ORBIT 2 ORBIT 2 TOP COVER
10	2	EBM-10120G/2	FISCHER / CONCRETE SCREW
11	2	4710	CAPUCHON DE PIEDS / FOOT COVER

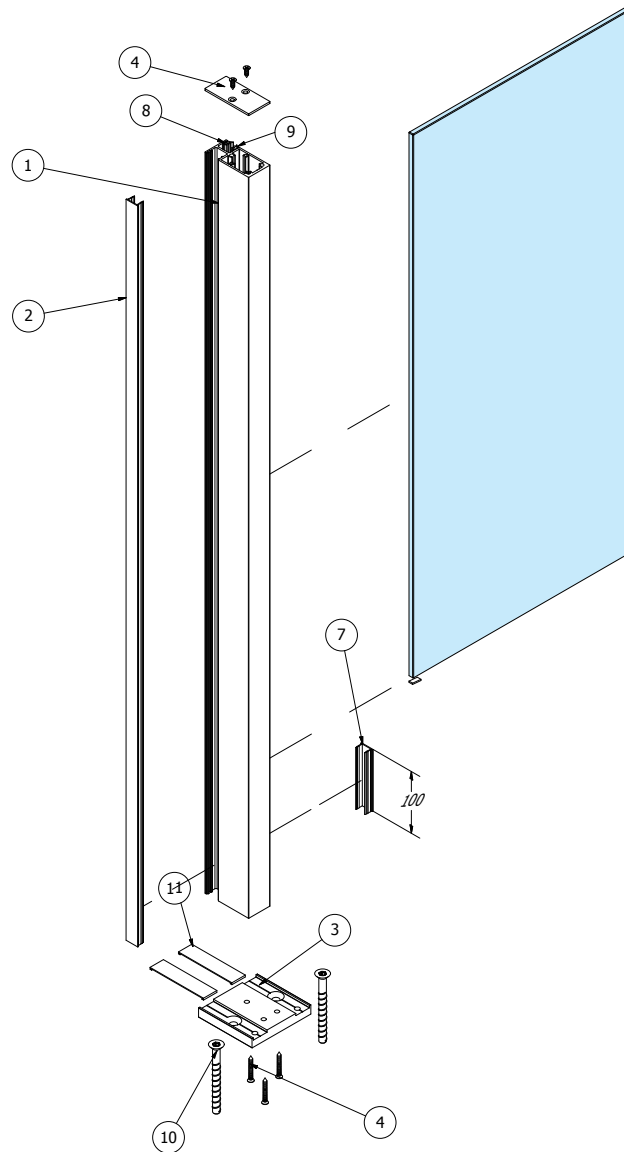
CORNER POST



LISTE D' ÉLÉMENTS / PARTS LIST

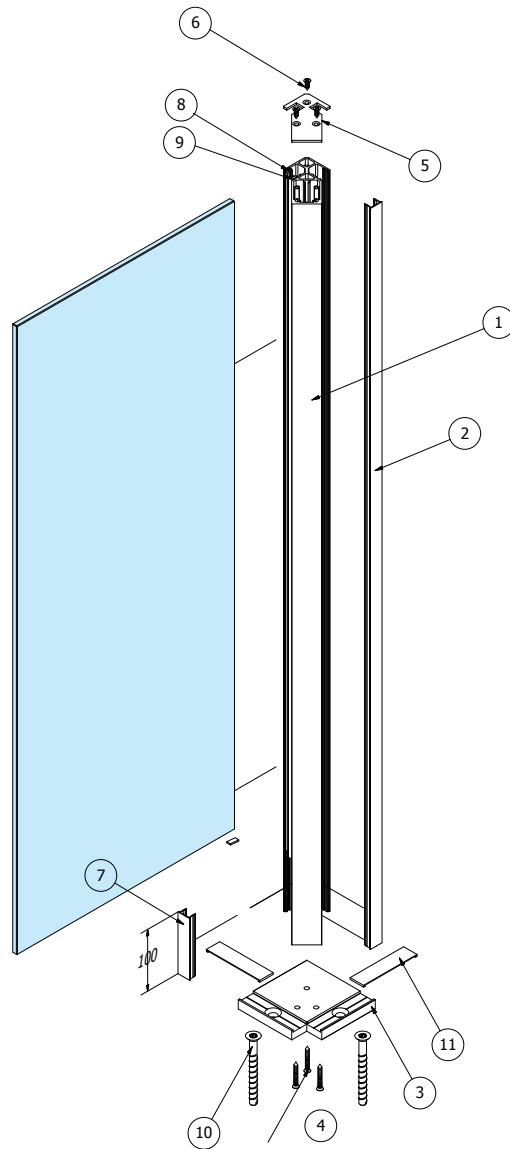
PIECE ITEM	QTE QTY	CODE	DESCRIPTION
1	1	F5N-104	POTEAU EN ANGLE / CORNER POST
2	2	F5N-123 (100MM)	DISTANCEUR / GLASS STAND-OFF
3	1	4715	PIED DE COIN ORBIT2 / ORBIT2 FOOTPLATE
4	1	4934	COUVERCLE DE POTEAU ORBIT 2 ORBIT 2 TOP COVER
8	2	E4912	1 ^È JOINT / GASKET
9	2	US530-1/2/3/4 PRM	JOINT DE FINITION / GLAZING GASKET
10	2	EBM-10120G/2	FISCHER / CONCRETE SCREW
11	2	4710	CAPUCHON DE PIEDS / FOOT COVER

MAIN POST



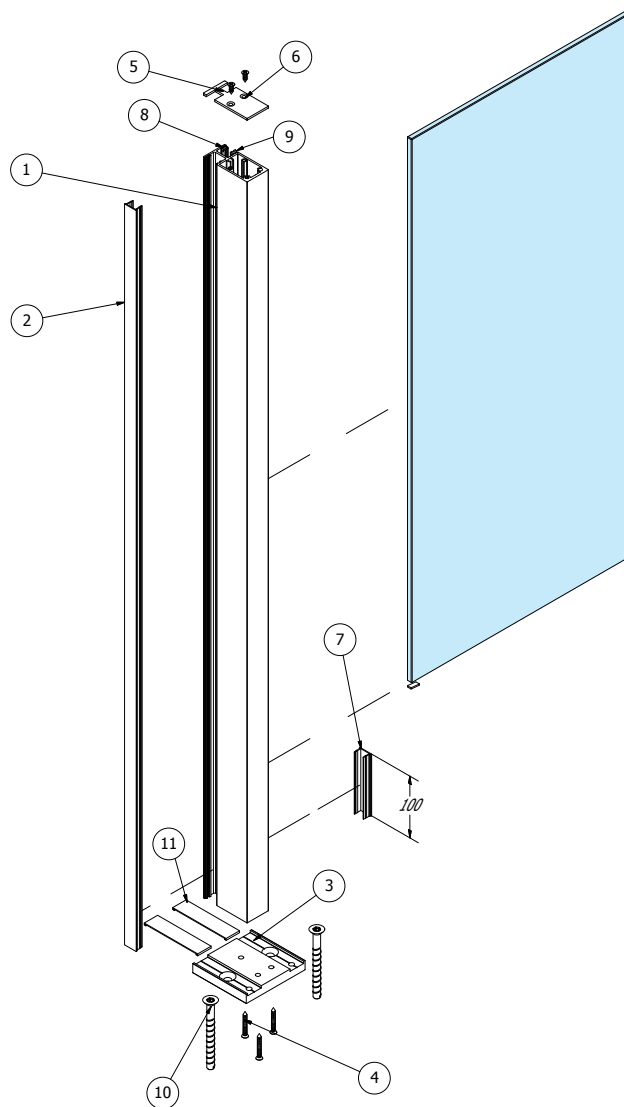
LISTE D' ÉLÉMENTS / PARTS LIST			
PIECE ITEM	QTE QTY	CODE	DESCRIPTION
1	1	FSN-103	POTEAU ORBIT 2 / ORBIT 2 POST
2	2	FSN-123	CAPOT DE FERMETURE POUR POTEAU POST SIDE CAP
3	1	4714	PIED DE BALUSTRADE ORBIT 2 ORBIT 2 FOOTPLATE
4	1	4930	COUVERCLE DE POTEAU ORBIT 2 ORBIT 2 TOP COVER
8	2	E4912	1 ^È JOINT / GASKET
9	2	US530-1/2/3/4 PRM	JOINT DE FINITION / GLAZING GASKET
10	2	EBM-10120G/2	FISCHER / CONCRETE SCREW
11	2	4710	CAPUCHON DE PIEDS / FOOT COVER

CORNER POST



LISTE D' ÉLÉMENTS / PARTS LIST			
PIECE ITEM	QTE QTY	CODE	DESCRIPTION
1	1	FSN-104	POTEAU EN ANGLE / CORNER POST
2	1	FSN-123	CAPOT DE FERMETURE POUR POTEAU POST SIDE CAP
3	1	4715	PIED DE COIN ORBIT2 / ORBIT2 FOOTPLATE
4	3	DIN7982-6.3x50	VISSERIE POUR PIED FOOTPLATE SCREWS
5	1	4935	COUVERCLE DE POTEAU ORBIT 2 ORBIT 2 TOP COVER
6	3	DIN7982-A2-4.2x16	VISSERIE POUR COUVERCLE 4935 4935 SCREWS
7	1	FSN-123 (100MM)	DISTANCEUR / GLASS STAND-OFF
8	1	E4912	1 ^{ER} JOINT / GASKET
9	1	US530-1/2/3/4 PRM	JOINT DE FINITION / GLAZING GASKET
10	2	EBM-10120G/2	FISCHER / CONCRETE SCREW
11	2	4710	CAPUCHON DE PIEDS / FOOT COVER

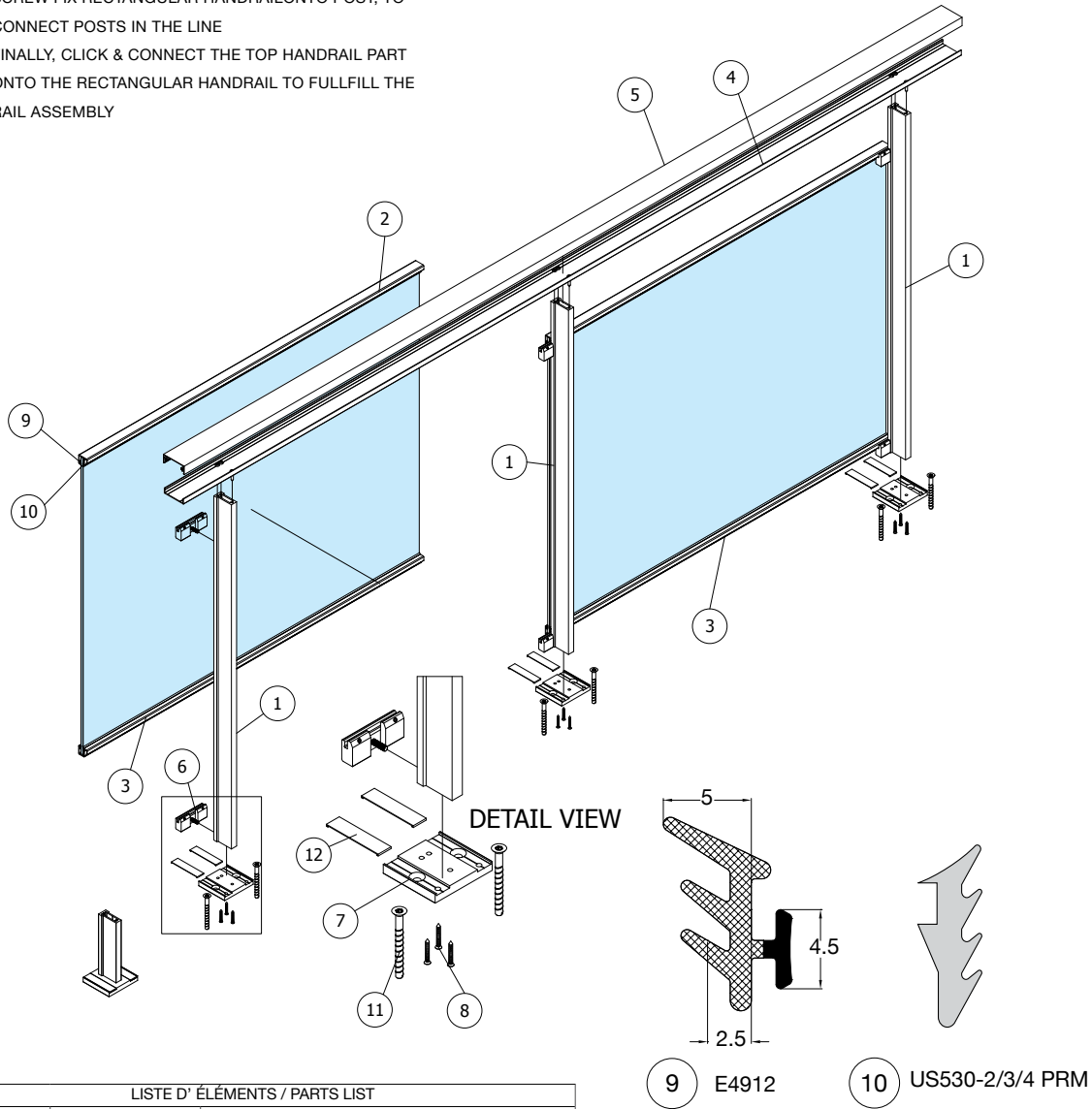
MAIN POST



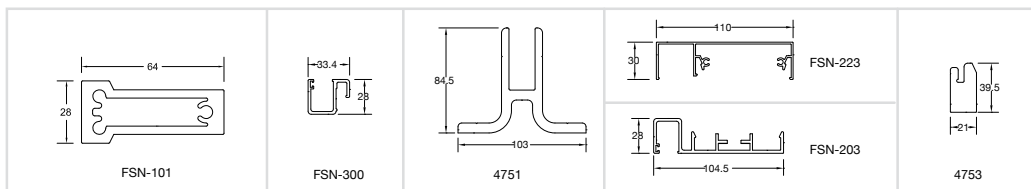
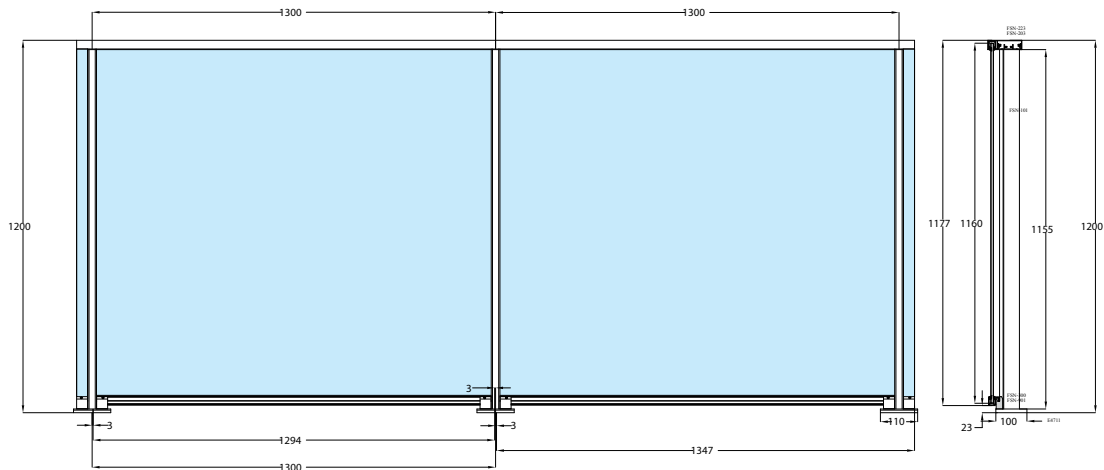
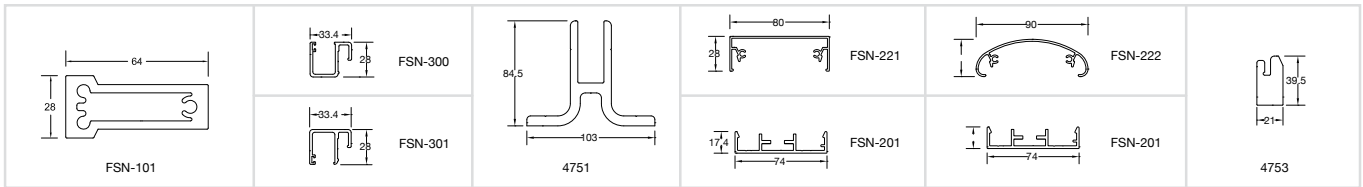
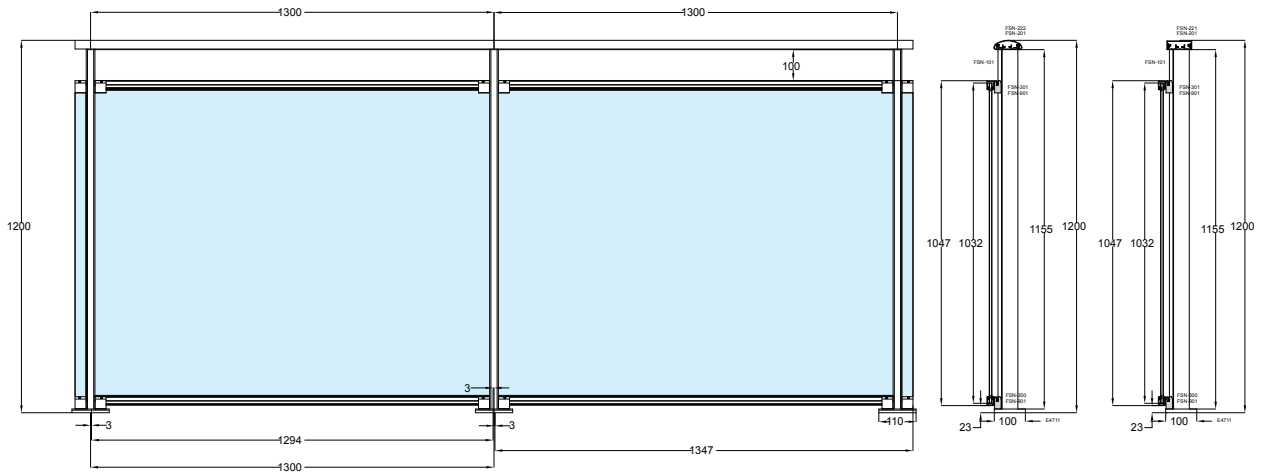
LISTE D' ÉLÉMENTS / PARTS LIST			
PIECE ITEM	QTE QTY	CODE	DESCRIPTION
1	1	FSN-103	POTEAU ORBIT 2 / ORBIT 2 POST
2	1	FSN-123	CAPOT DE FERMETURE POUR POTEAU POST SIDE CAP
3	1	4714	PIED DE BALUSTRADE ORBIT 2 ORBIT 2 FOOTPLATE
4	3	DIN7982-6.3x50	VISSERIE POUR PIED FOOTPLATE SCREWS
5	1	4933	COUVERCLE DE POTEAU ORBIT 2 ORBIT 2 TOP COVER
6	2	DIN7982-A2-4.2x16	VISSERIE POUR COUVERCLE 4933 4933 SCREWS
7	1	FSN-123 (100MM)	DISTANCEUR / GLASS STAND-OFF
8	1	E4912	1 ^È JOINT / GASKET
9	1	US530-1/2/3/4 PRM	JOINT DE FINITION / GLAZING GASKET
10	2	EBM-10120G/2	FISCHER / CONCRETE SCREW
11	2	4710	CAPUCHON DE PIEDS / FOOT COVER

RAIL ASSEMBLY TYPICAL STEPS:

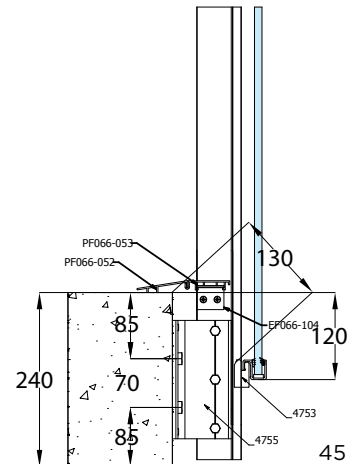
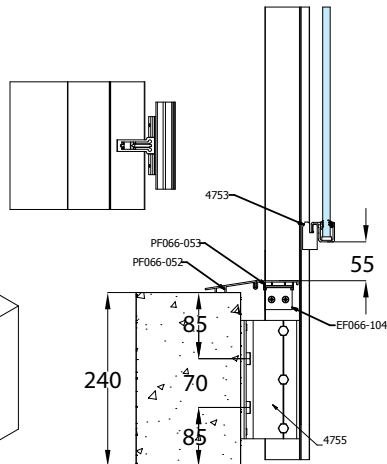
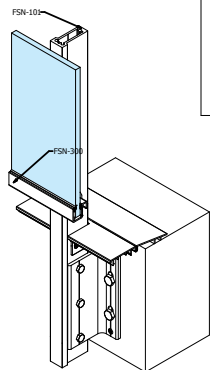
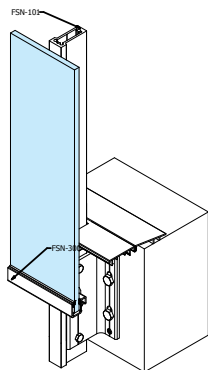
1. ASSEMBLE POST & FOOTPLATE
2. FIX ASSEMBLED POST ONTO THE GROUND
3. SCREW GLASS HOLDER (DETAIL F) ONTO POST ON THE UPPER PART & LOWER PART OF THE POST
4. MOUNT ASSEMBLED GLASS PANEL ONTO POST GLASS HOLDER
5. SCREW FIX RECTANGULAR HANDRAIL ONTO POST, TO CONNECT POSTS IN THE LINE
6. FINALLY, CLICK & CONNECT THE TOP HANDRAIL PART ONTO THE RECTANGULAR HANDRAIL TO FULLFILL THE RAIL ASSEMBLY



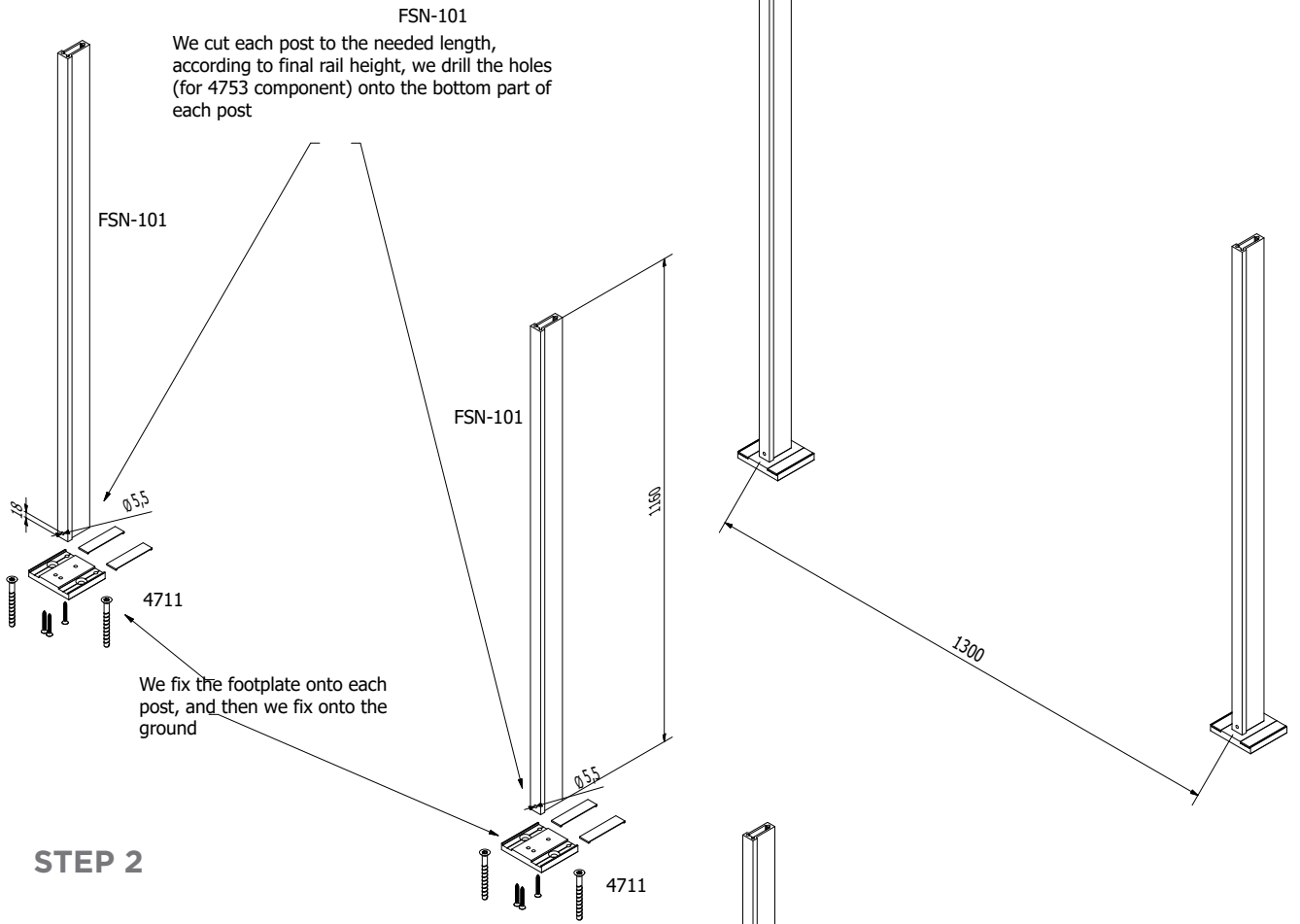
LISTE D' ÉLÉMENTS / PARTS LIST			
PIECE ITEM	QTE QTY	CODE	DESCRIPTION
1	3	FSN-101	POTEAU ELXIS / ELXIS POST
2	2	FSN-301	PROFIL POUR VITRAGE / GLASS GUIDE RAIL
3	2	FSN-300	PROFIL POUR VITRAGE / GLASS GUIDE RAIL
4	1	FSN-201	PROFIL DE BASE POUR MAIN COURANTE HANDRAIL BASE
5	1	FSN-221	DE FINITION POUR MAIN COURANTE HANDRAIL COVER
6	6	4753	SUPPORT POUR VITRAGE / GLASS HOLDER
7	3	4711	PIED POUR POTEAU ELXIS / ELXIS FOOTPLATE
8	9	DIN7982-6.3x50	VISSERIE POUR PIED / FOOTPLATE SCREWS
9	2	E4912	1 ^È JOINT / GASKET
10	2	US530-2/3/4 PRM	JOINT DE FINITION / GLAZING GASKET
11	2	EBM-10120G/2	FISCHER / CONCRETE SCREW
12	2	E4710	CAPUCHON DE PIEDS / FOOT COVER



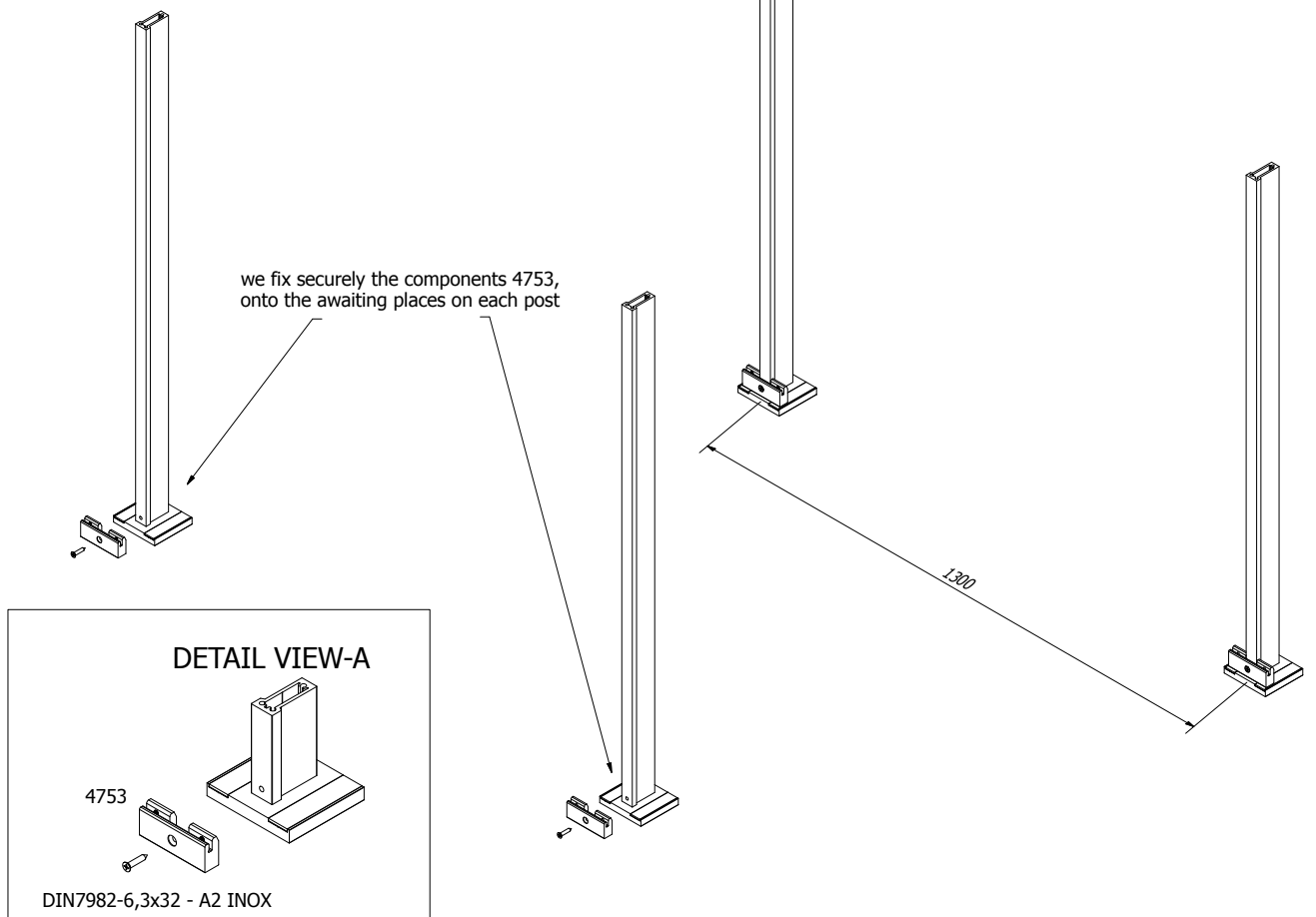
**GENERAL EXAMPLE
OF EXTERNAL FIXING
FUSION ELXIS E4755-HD**



STEP 1

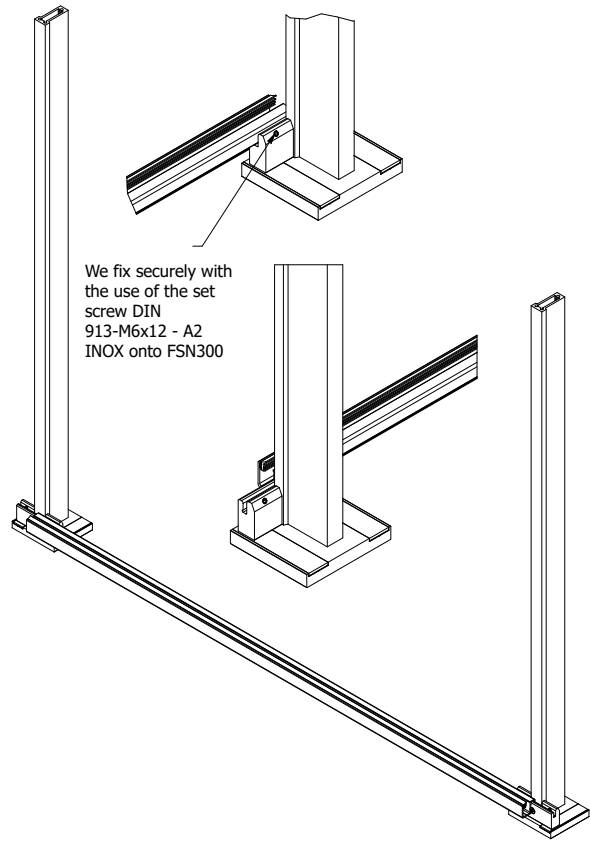


STEP 2



STEP 3

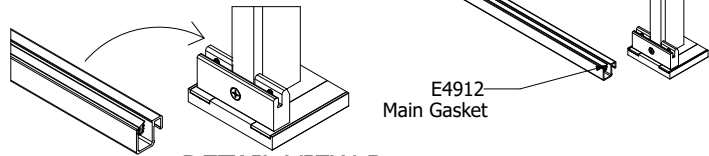
We mount the Glass Guide FSN-300 onto the posts, and then we screw firmly with set screw **DIN 913-M6x12 - A2 INOX** onto **FSN300**



FSN-300

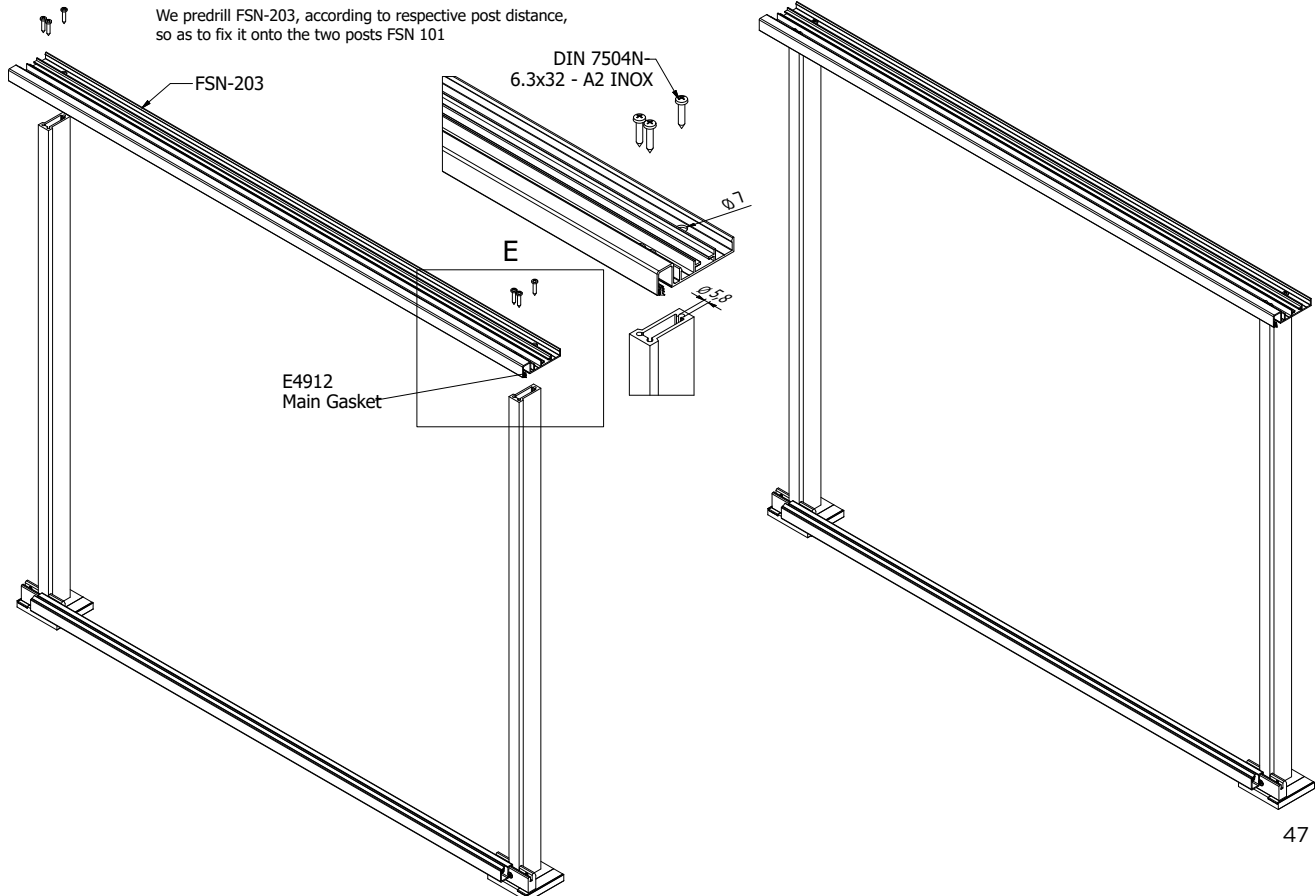
E4912
Main Gasket

DETAIL VIEW-B

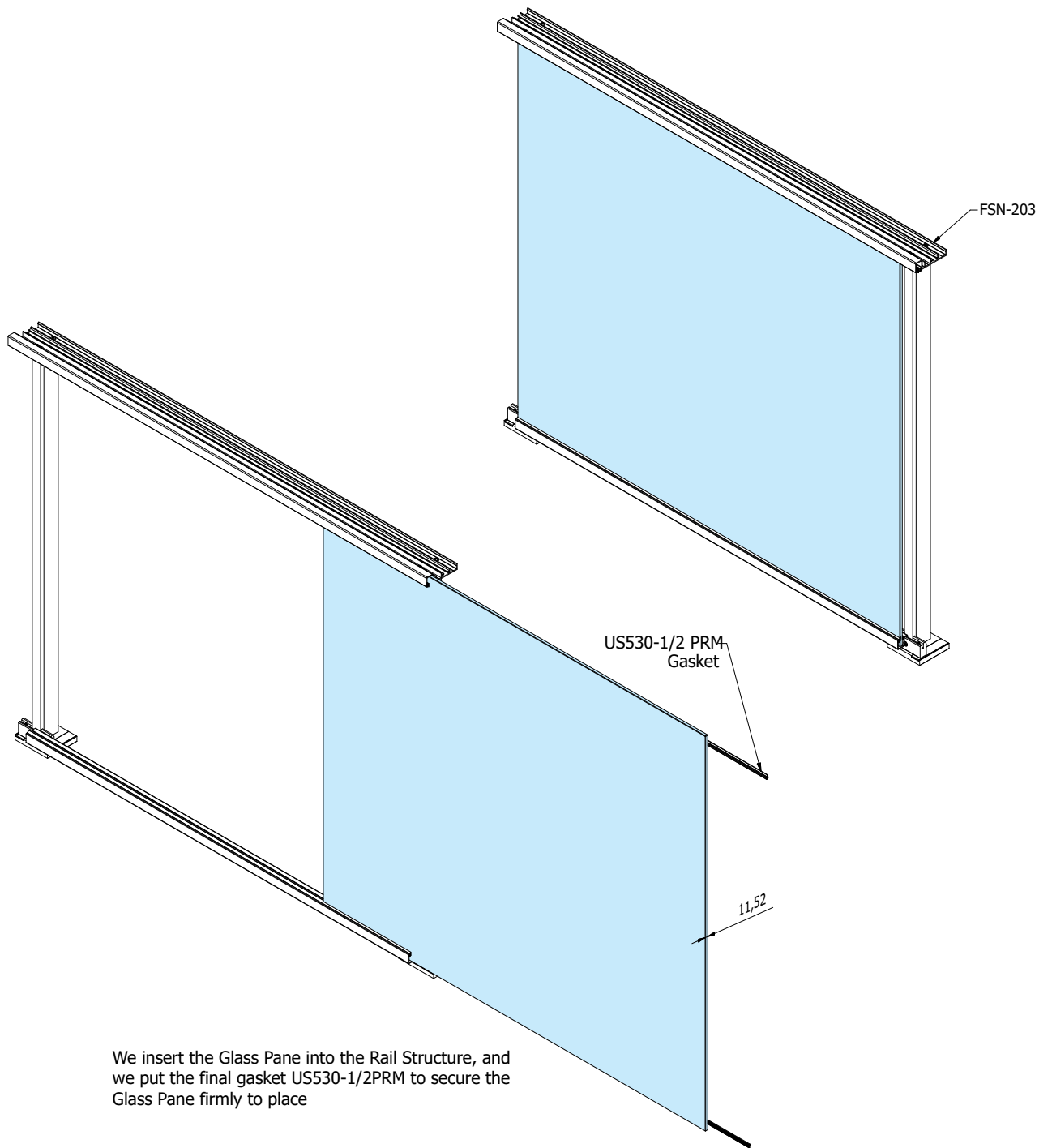


STEP 4

We predrill FSN-203, according to respective post distance, so as to fix it onto the two posts FSN 101



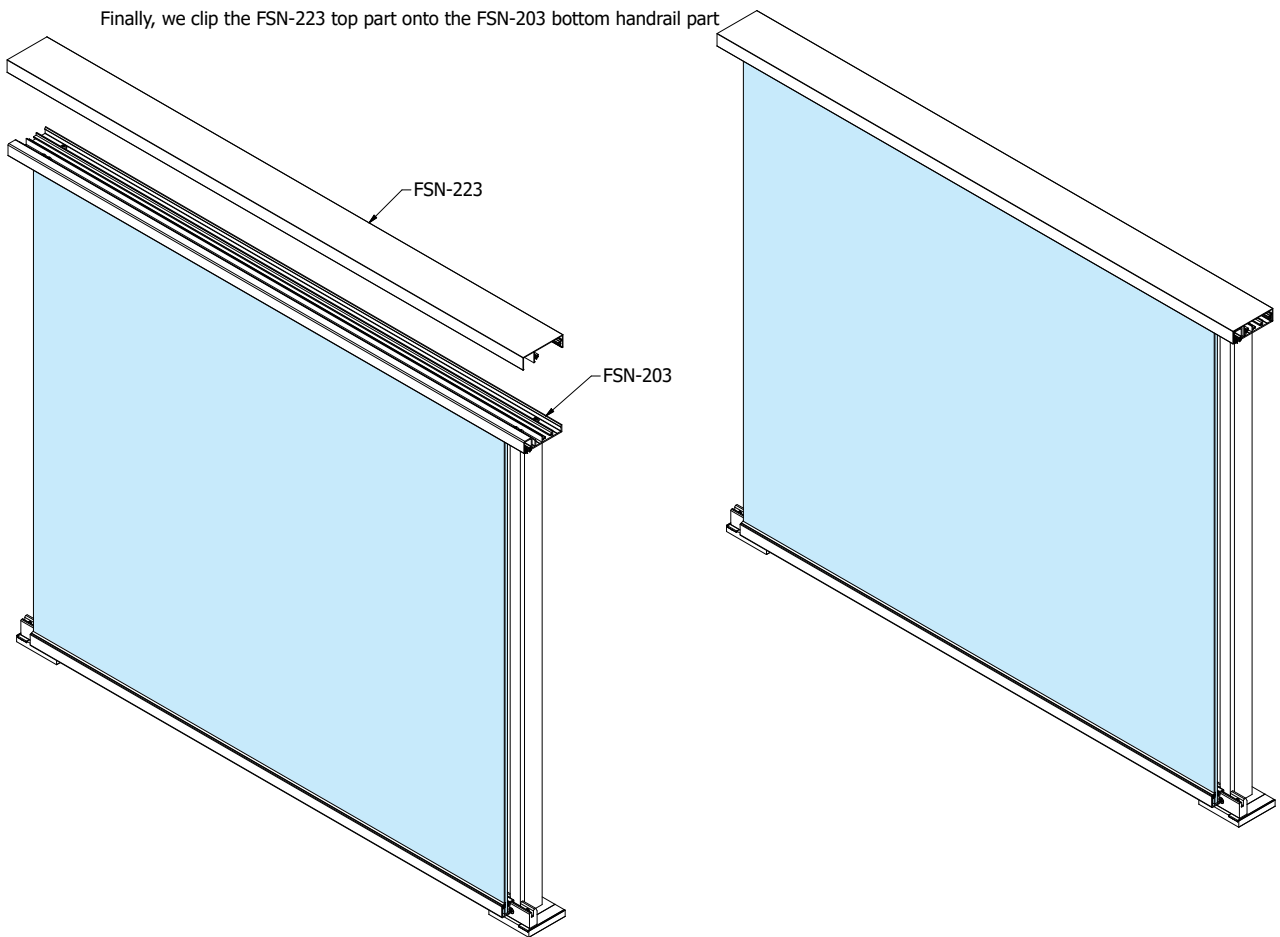
STEP 5



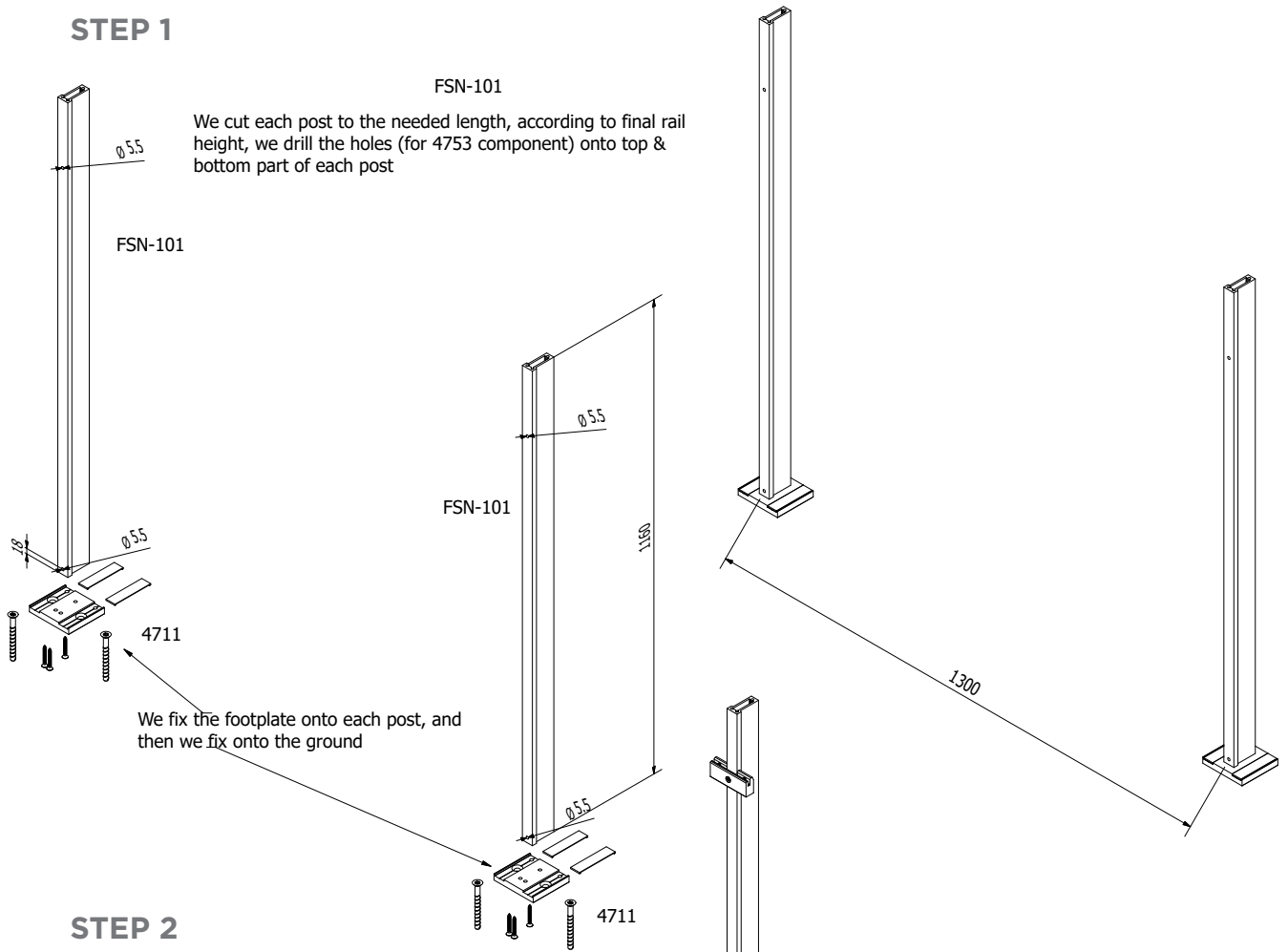
We insert the Glass Pane into the Rail Structure, and we put the final gasket US530-1/2PRM to secure the Glass Pane firmly to place

STEP 6

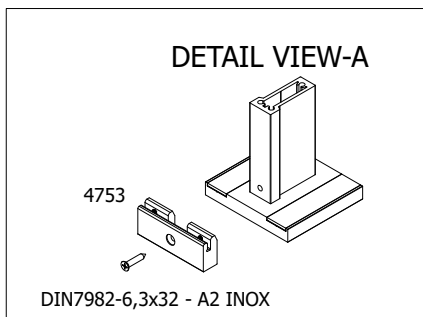
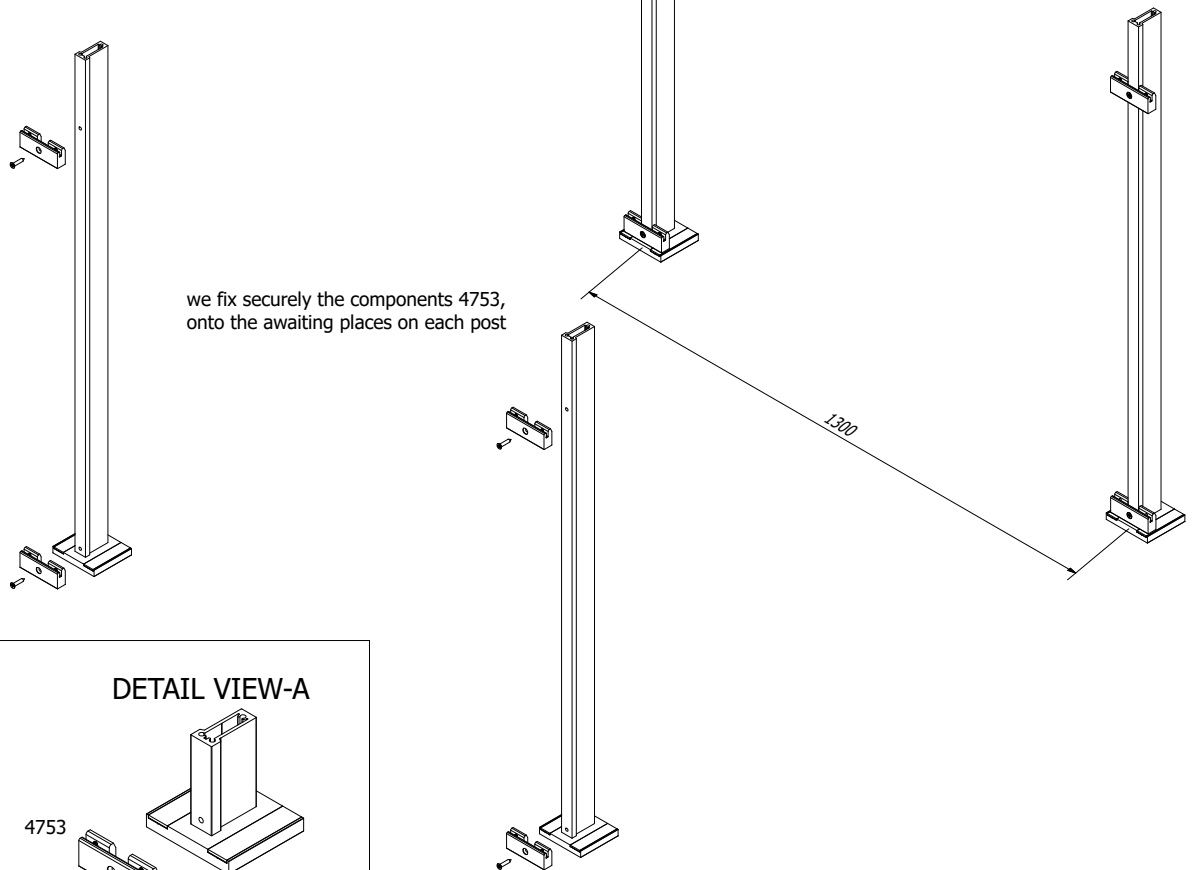
Finally, we clip the FSN-223 top part onto the FSN-203 bottom handrail part



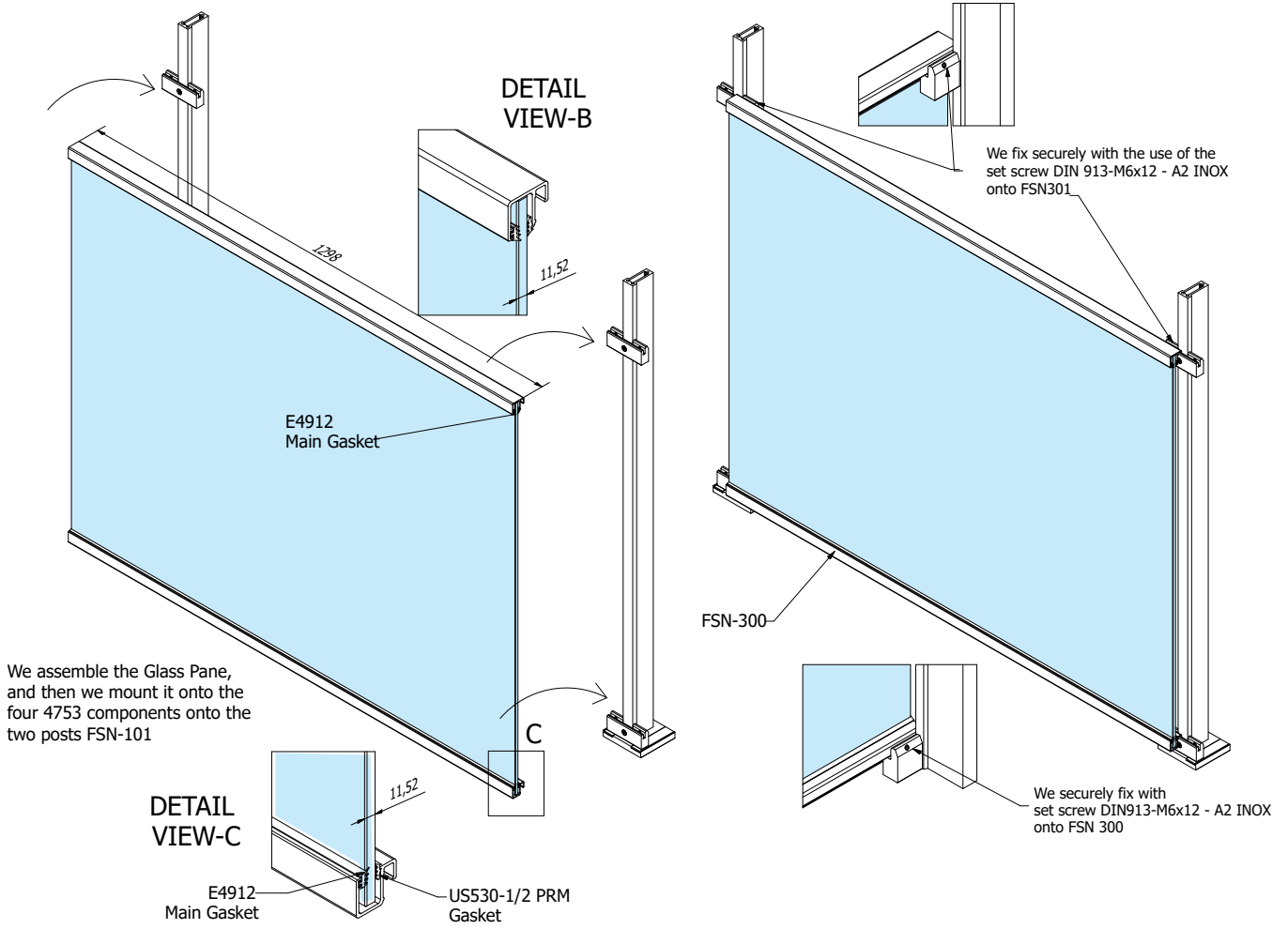
STEP 1



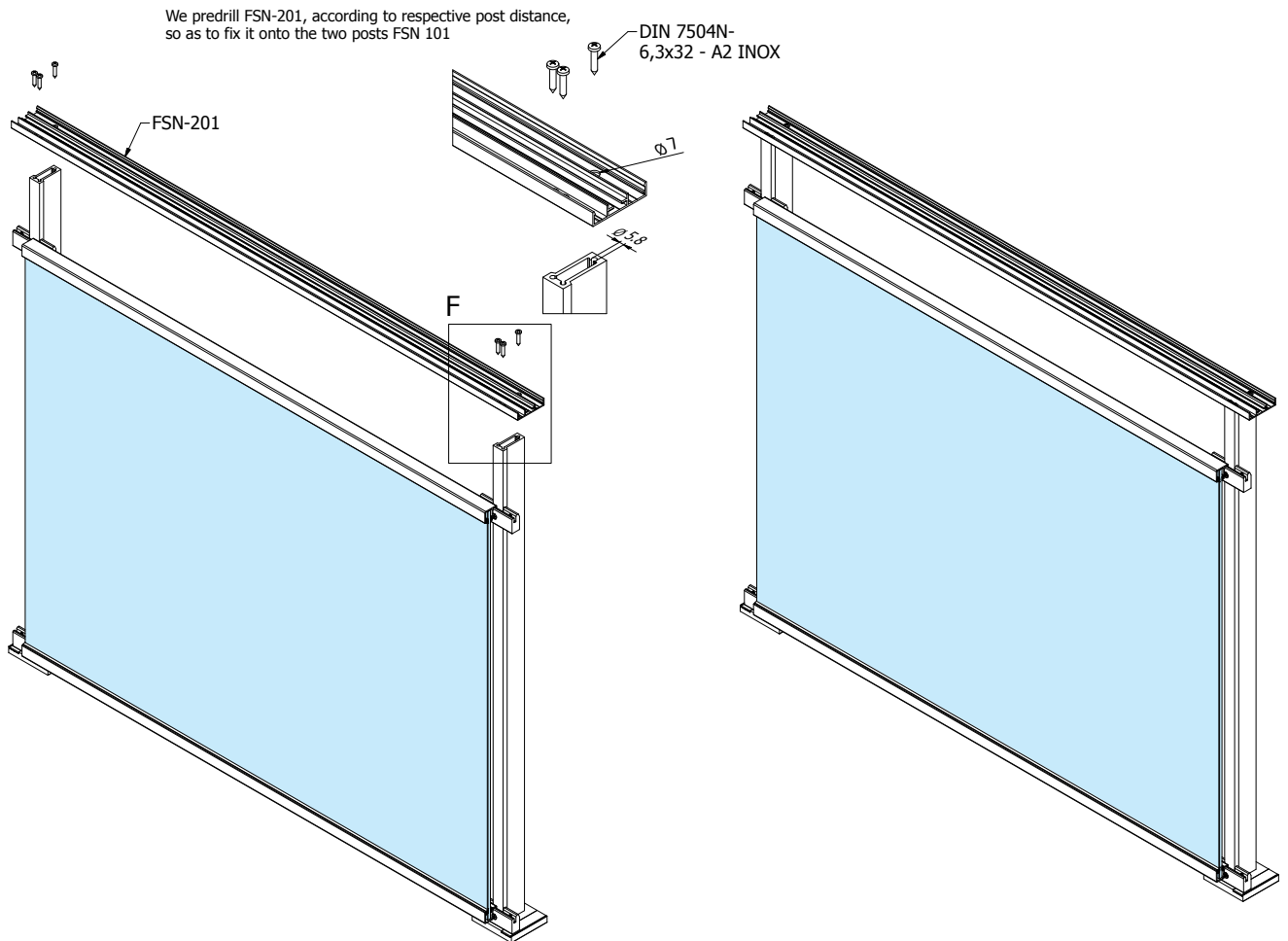
STEP 2



STEP 3

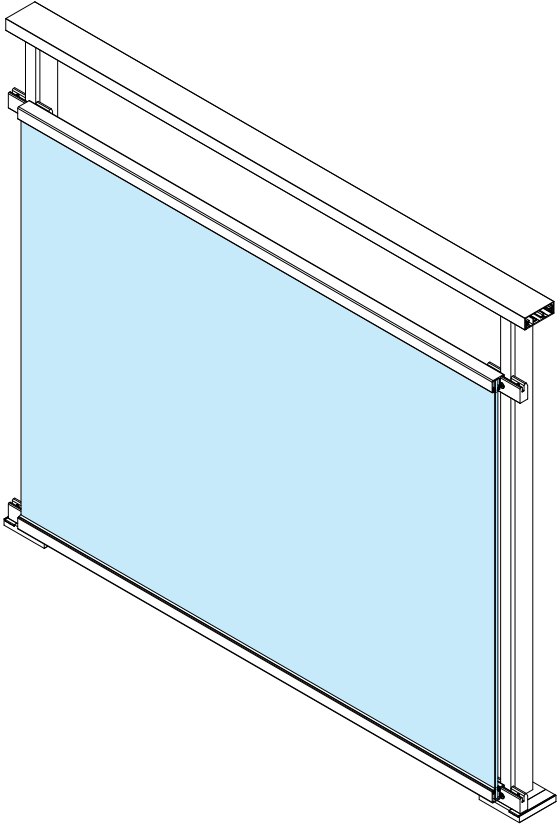
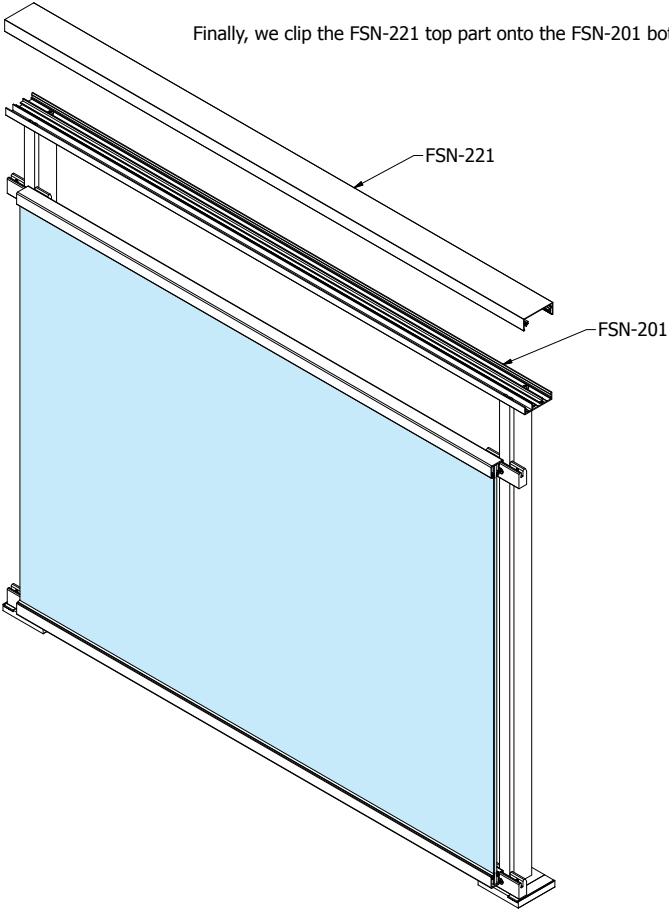


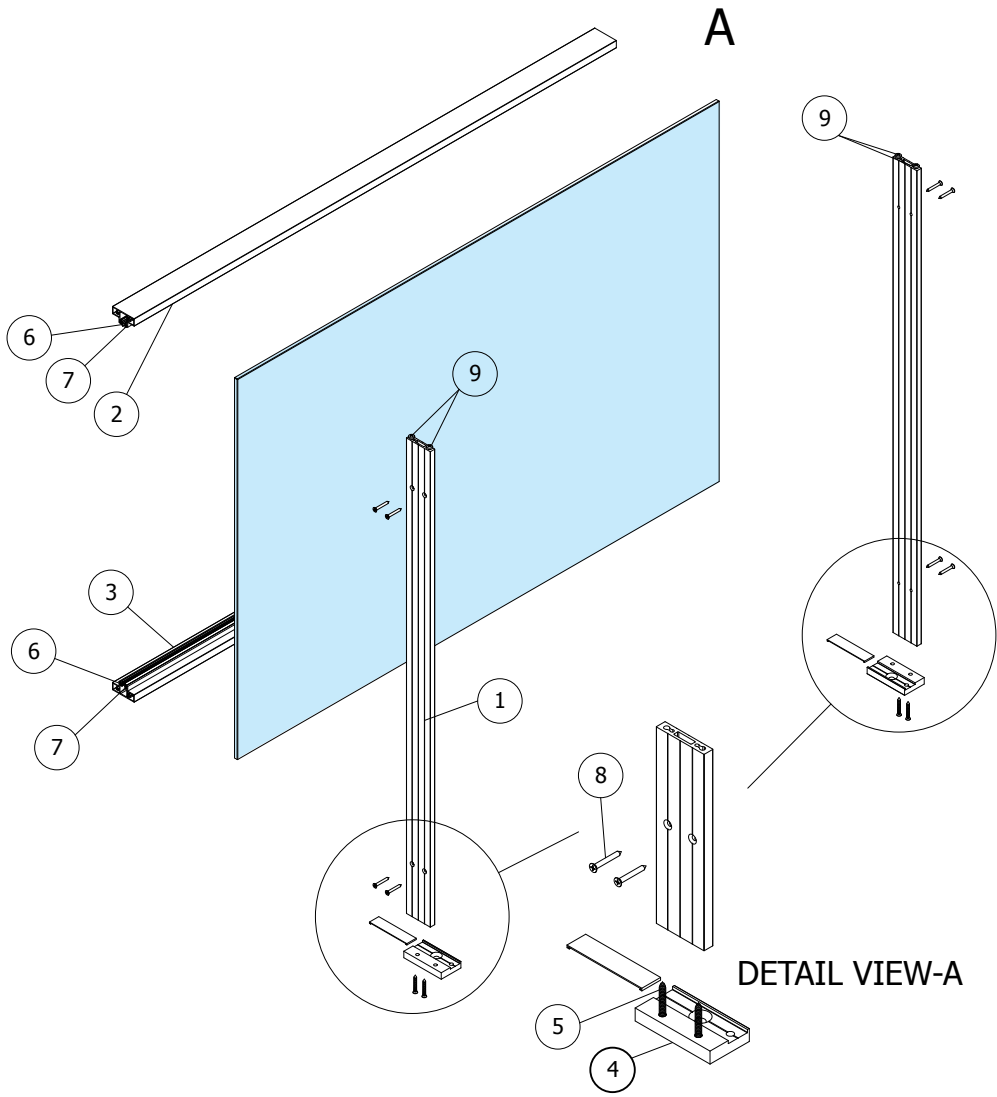
STEP 4



STEP 5

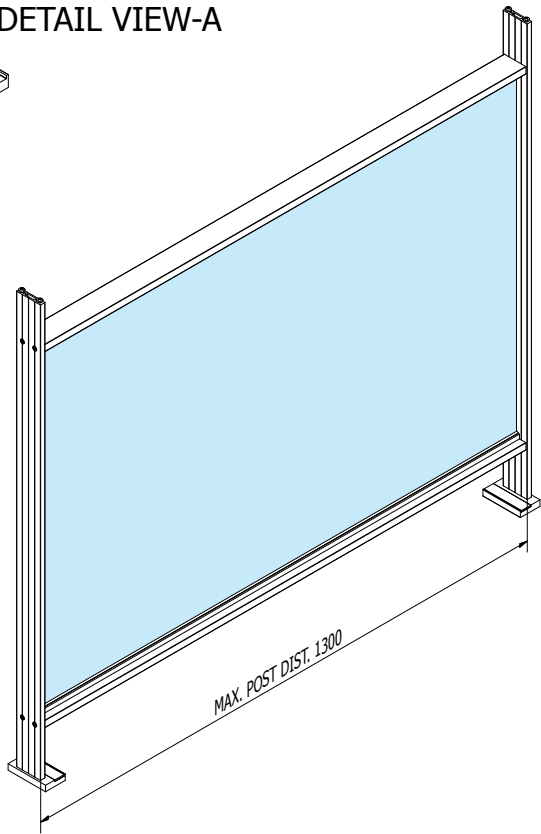
Finally, we clip the FSN-221 top part onto the FSN-201 bottom handrail part





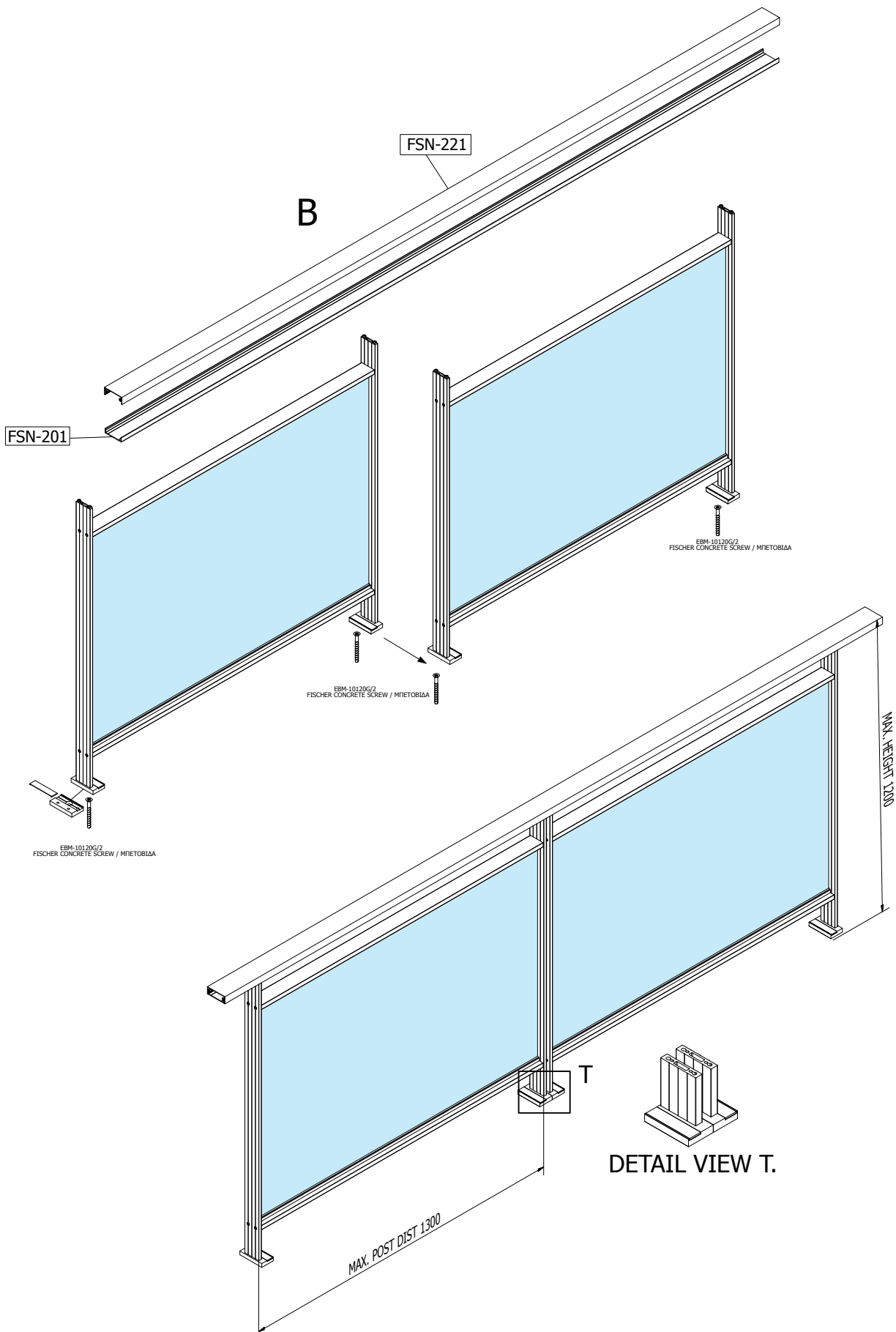
DETAIL VIEW-A

LISTE D' ÉLÉMENTS / PARTS LIST			
PIECE ITEM	QTE QTY	CODE	DESCRIPTION
1	2	FSN-100	POTEAU SYNTHESIS / SYNTHESIS POST
2	1	FSN-303	PROFIL POUR VITRAGE / GLASS GUIDE RAIL
3	1	FSN-303	PROFIL POUR VITRAGE / GLASS GUIDE RAIL
4	1	4712 (as a pair)	PIEDS POUR POTEAUX SYNTHESIS FOOTPLATE
5	4	DIN7982-6.3x50	VISSERIE POUR PIED / FOOTPLATE SCREWS
6	2	E4912	1 ^{er} JOINT / GASKET
7	2	US530-1/2/3/4 PRM	JOINT DE FINITION / GLAZING GASKET
8	8	DIN7504P-4.8x38	VISSERIE / SHEET METAL SCREWS
9	4	DIN7504N-6.3x32	VISSERIE / SHEET METAL SCREWS
10	2	E4710	CAPUCHON DE PIEDS / FOOT COVER



FUSION SYNTHESIS ASSEMBLY TYPICAL STEPS: (PART-A)

1. ASSEMBLE 1st POST & FOOTPLATE (DET. VIEW-A)
2. SCREW FSN-303 ONTO THE LOWER PART OF THE POST
3. SCREW FSN-303, ONTO THE UPPER PART OF THE POST
4. INSERT GASKETS & GLASS INTO FSN-303 PROFILES
5. ASSEMBLE 2nd POST & FOOTPLATE (DET. VIEW-A), AND SCREW IT ONTO AWAITING ASSEMBLY TO FORM TOTAL STRUCTURE OF ONE GLASS PANE
6. PUT TOTAL ASSEMBLED RAIL TYPE PANEL ONTO THE GROUND

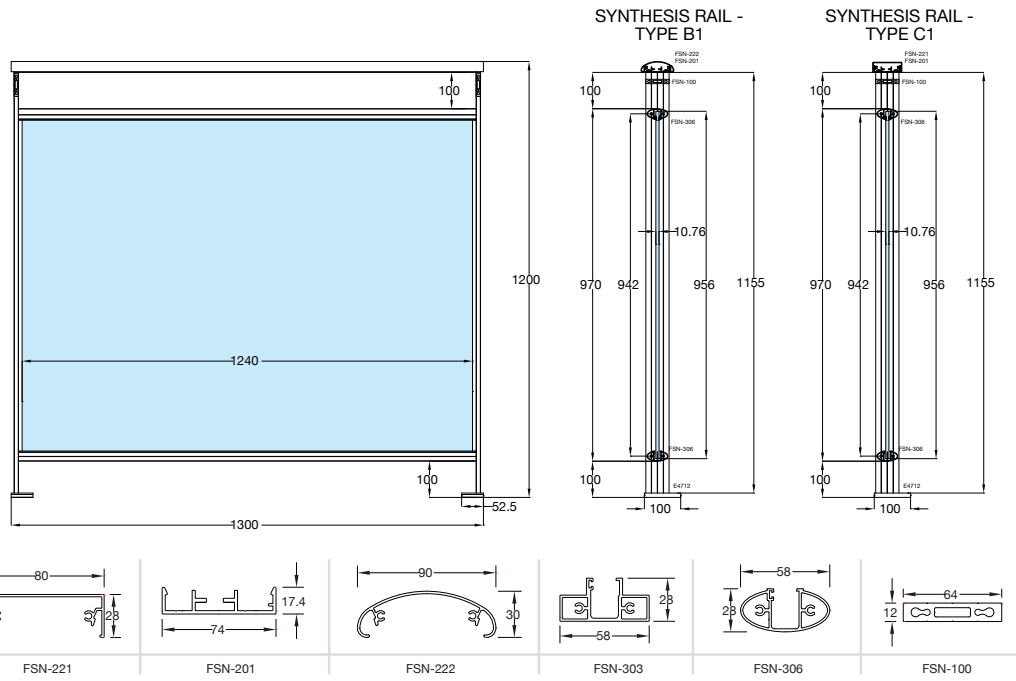


LISTE D'ÉLÉMENTS / PARTS LIST

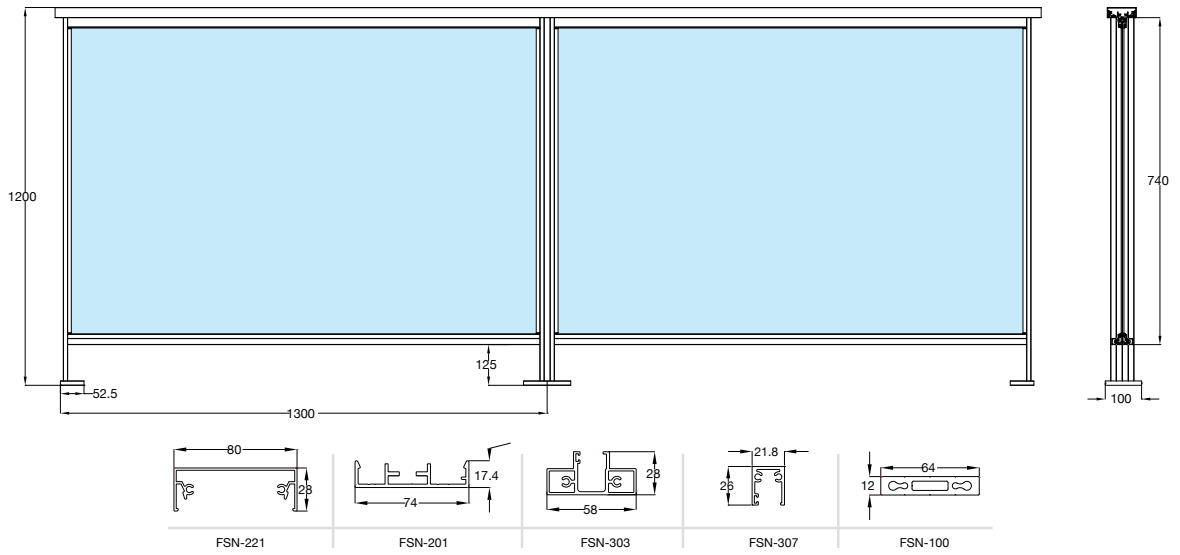
PIECE ITEM	QTE QTY	CODE	DESCRIPTION
1	1	FSN-201	PROFIL DE BASE POUR MAIN COURANTE HANDRAIL BASE
2	1	FSN-221	DE FINITION POUR MAIN COURANTE HANDRAIL COVER

FUSION SYNTHESIS ASSEMBLY TYPICAL STEPS: (PART-B)

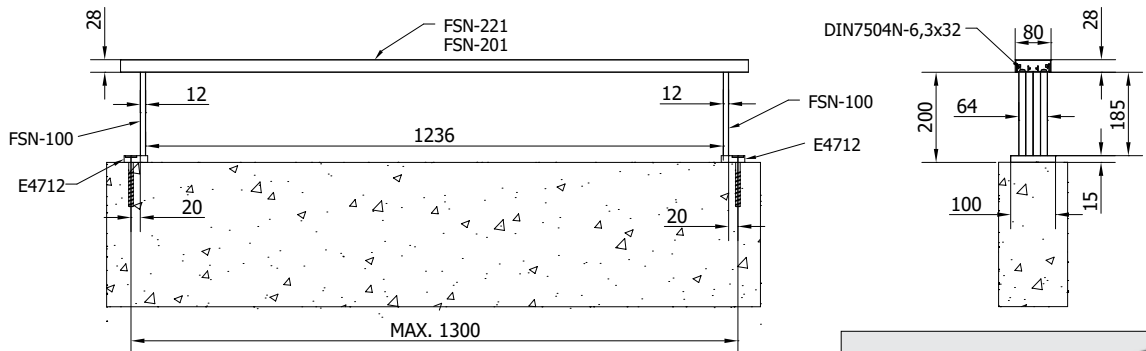
7. FIX TWO ASSEMBLED RAIL PANELS CLOSE TO EACH OTHER ONTO THE GROUND (DET. VIEW- T), WITH FISCHER CONCRETE SCREW
8. SCREW HANDRAIL BOTTOM PART ON THE TOP PART OF THE POSTS
9. CLICK AND CONNECT HANDRAIL UPPER PART ONTO THE HANDRAIL BOTTOM PART TO COMPLETE THE RAIL TYPE ASSEMBLY

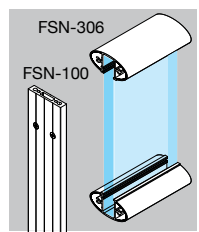
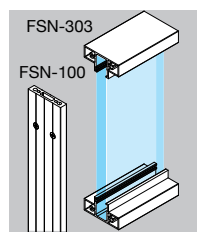
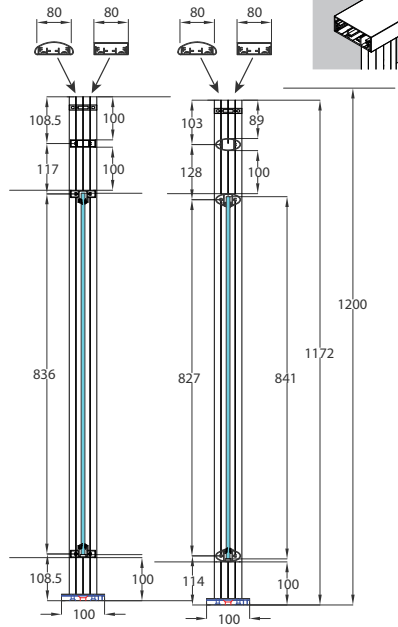
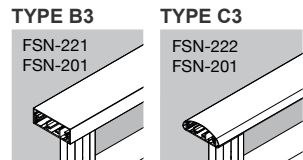
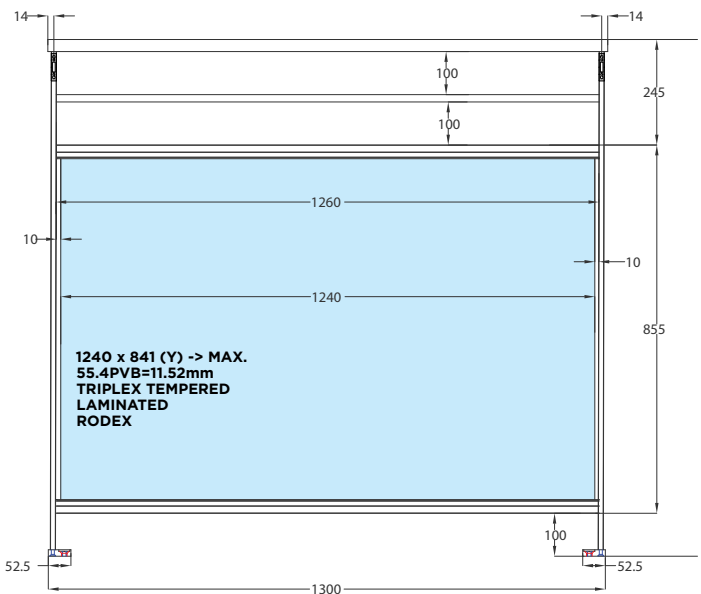


SYNTHESIS RAIL TYPE B2 with FSN-307



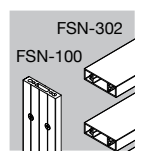
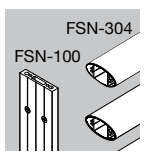
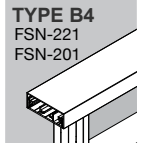
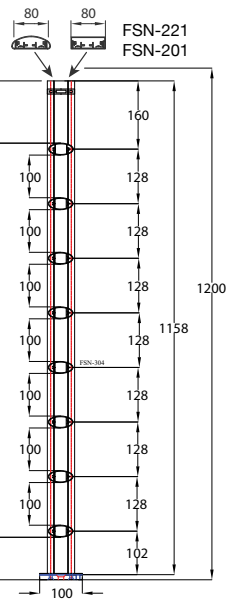
FUSION SYNTHESIS SUB-CATEGORY: HANDRAIL ONTO WALL STRUCTURE





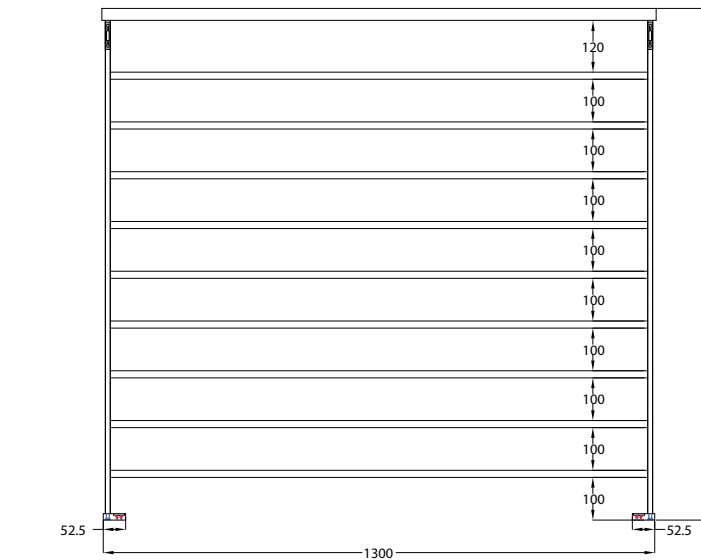
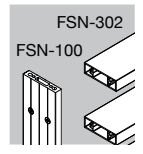
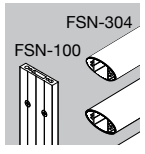
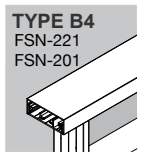
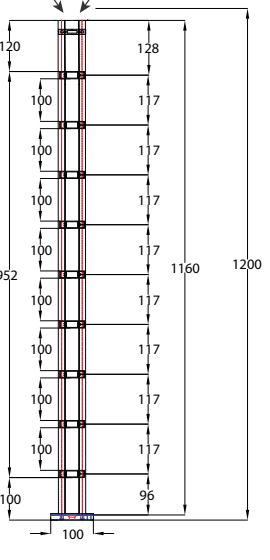
FSN-222
FSN-201

FSN-221
FSN-201



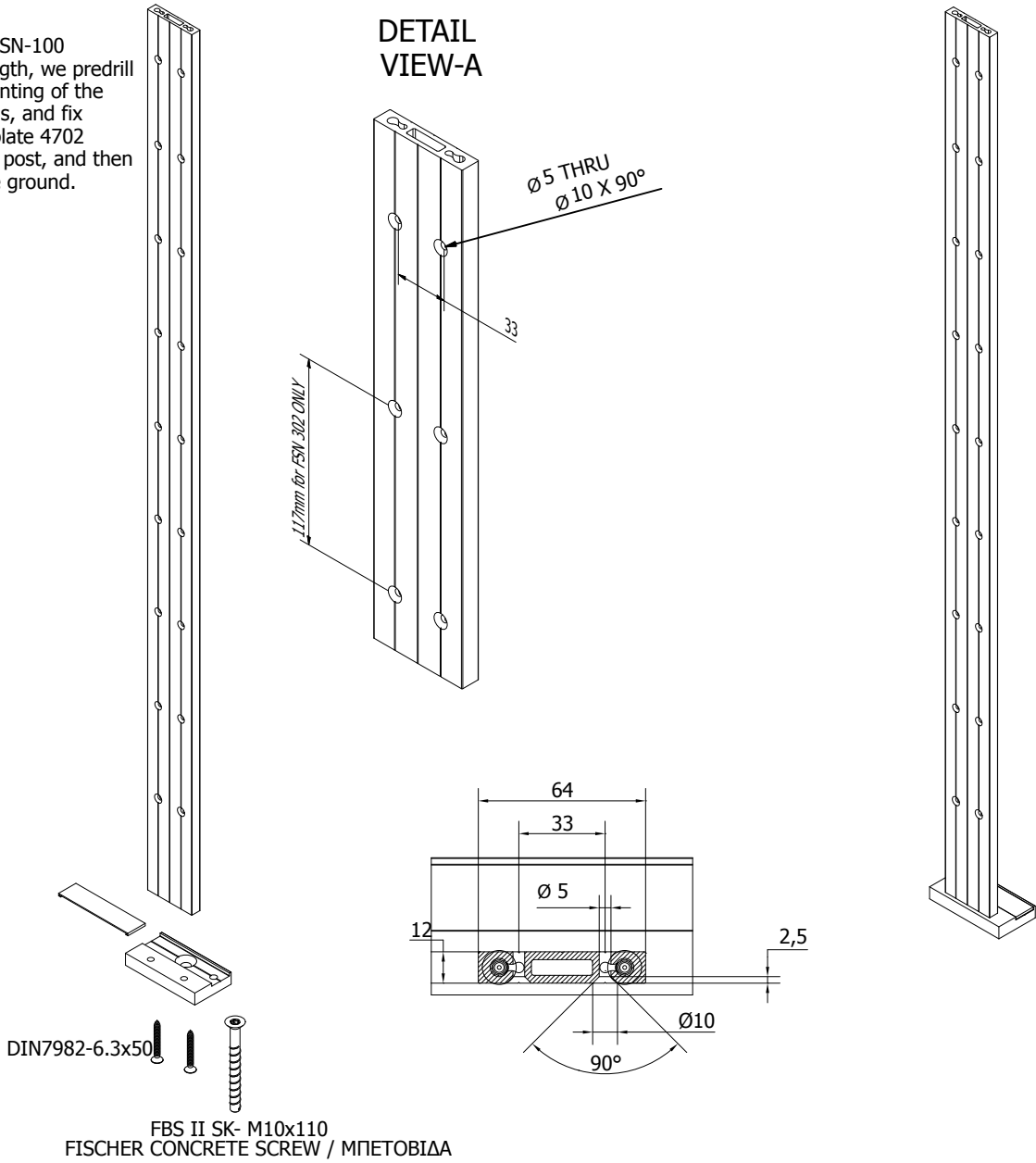
FSN-222
FSN-201

FSN-221
FSN-201

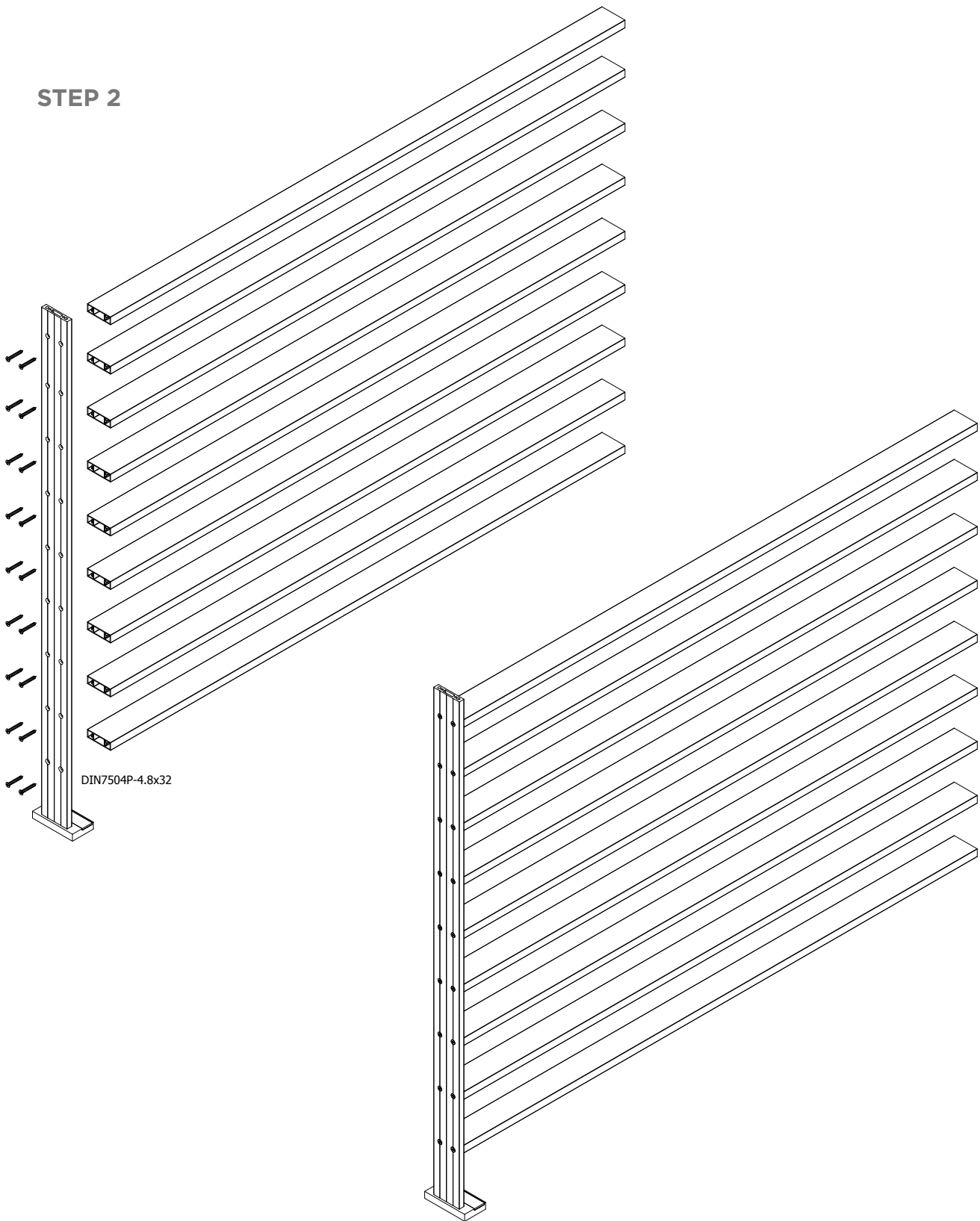


STEP 1

We cut the post FSN-100 to the needed length, we predrill the holes for mounting of the FSN-302 inner rails, and fix securely the footplate 4702 onto the awaiting post, and then fix the post to the ground.

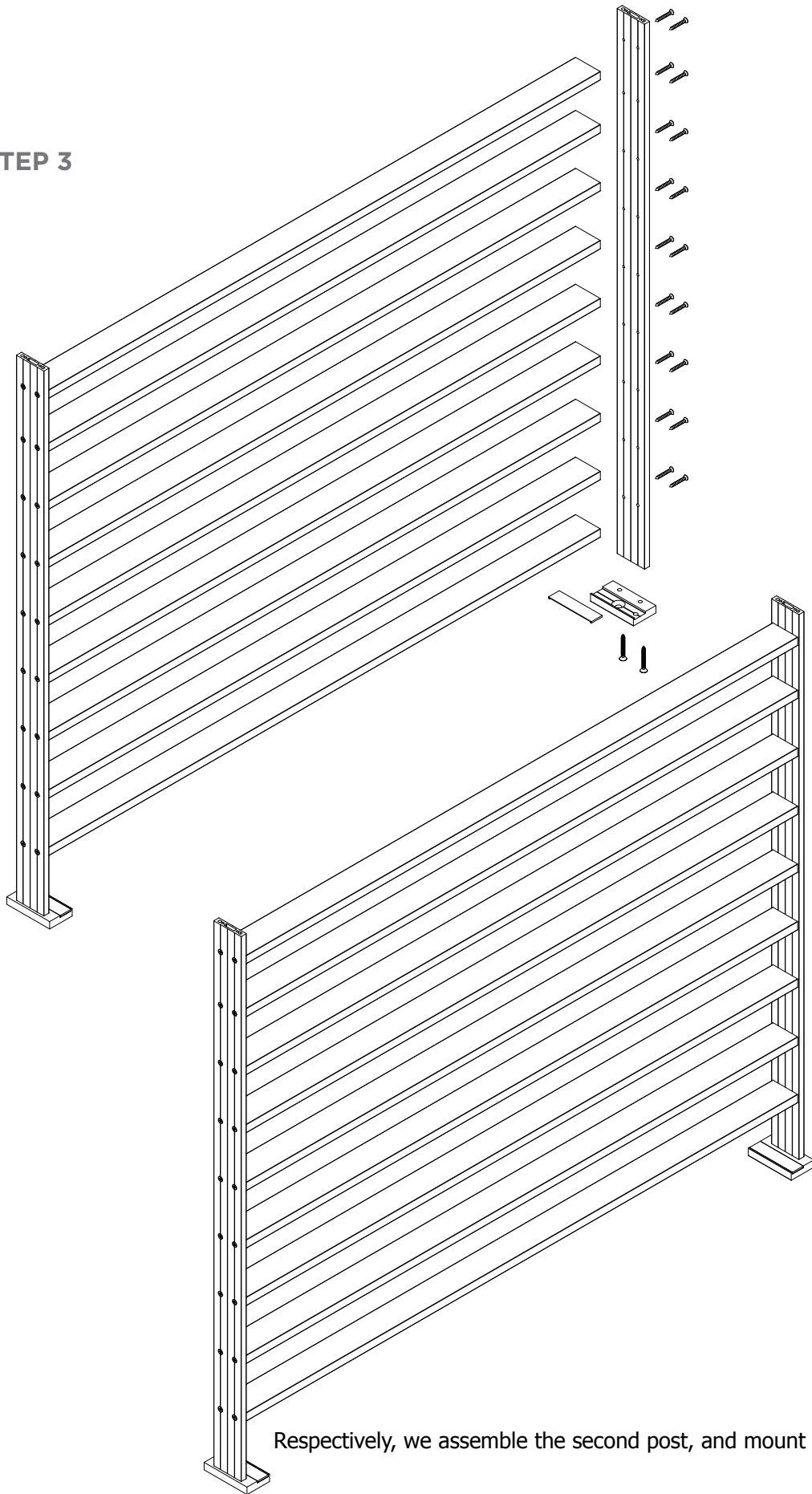


STEP 2



We screw the inner rails FSN-302 onto the post FSN-100.

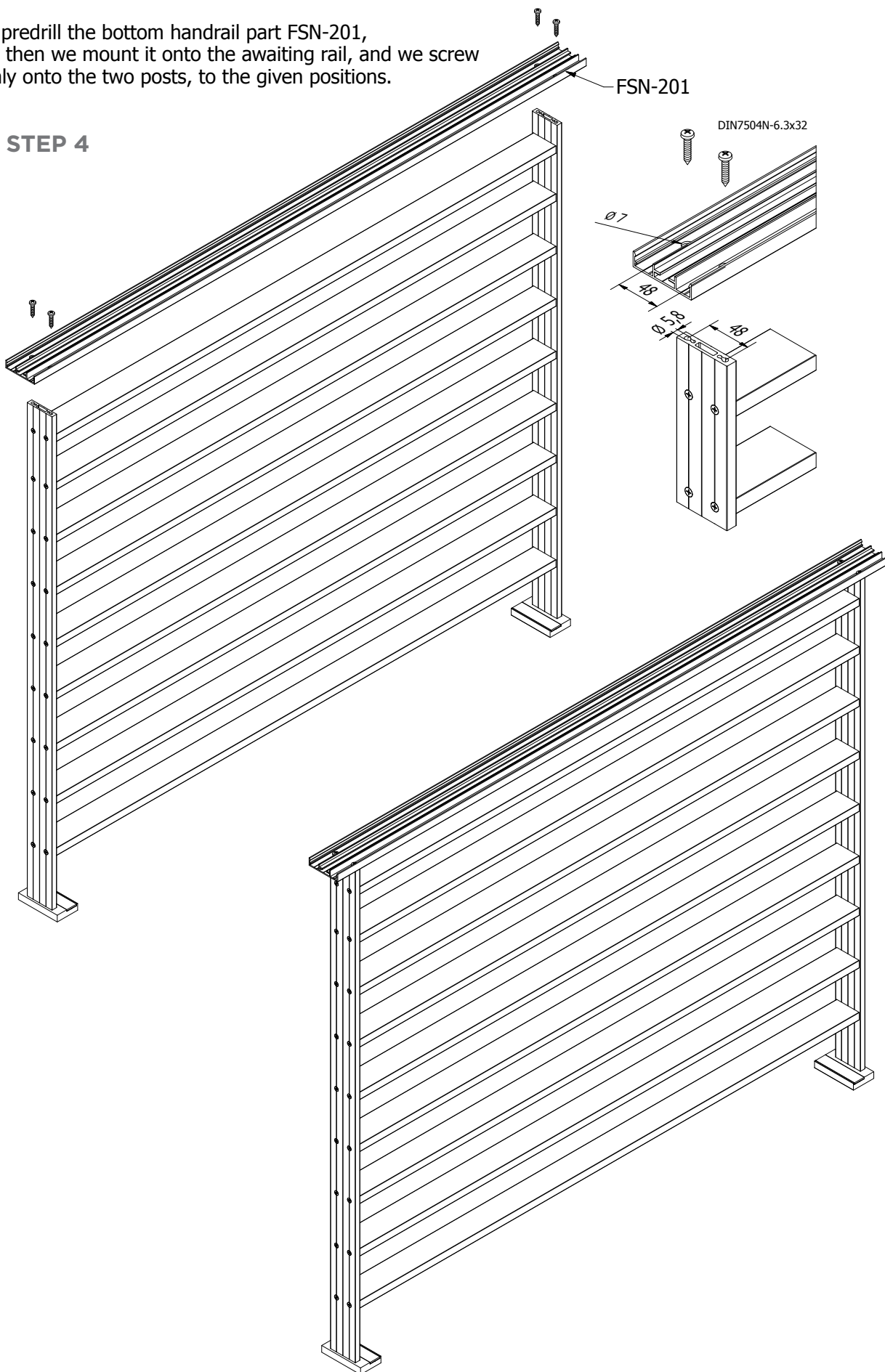
STEP 3



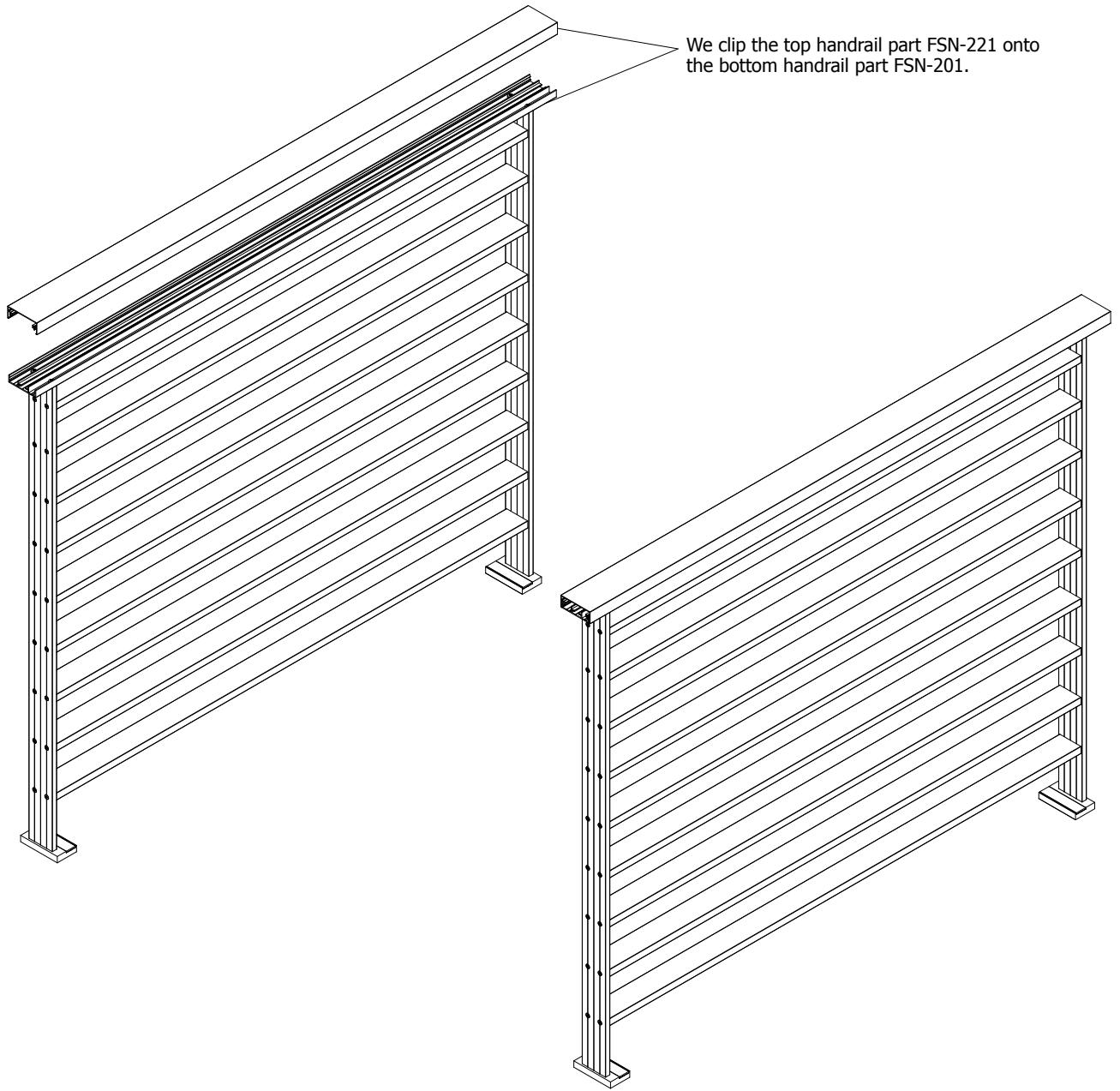
Respectively, we assemble the second post, and mount it onto the rail.

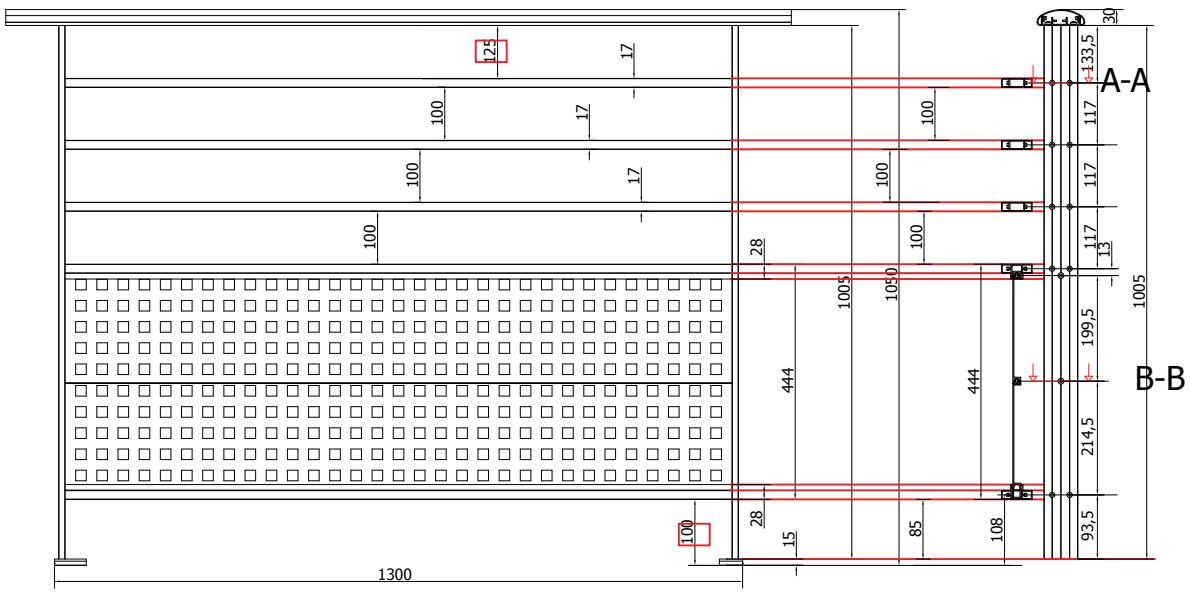
We predrill the bottom handrail part FSN-201, and then we mount it onto the awaiting rail, and we screw firmly onto the two posts, to the given positions.

STEP 4

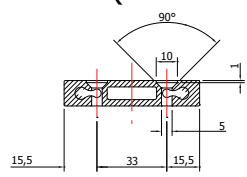


STEP 5

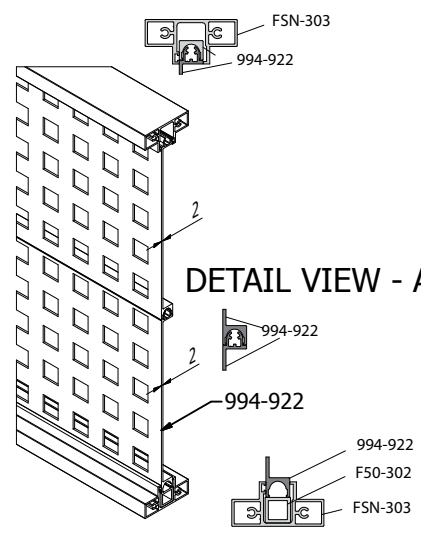




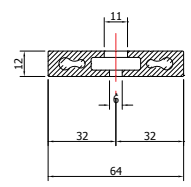
Section A-A
(DOUBLE HOLE)



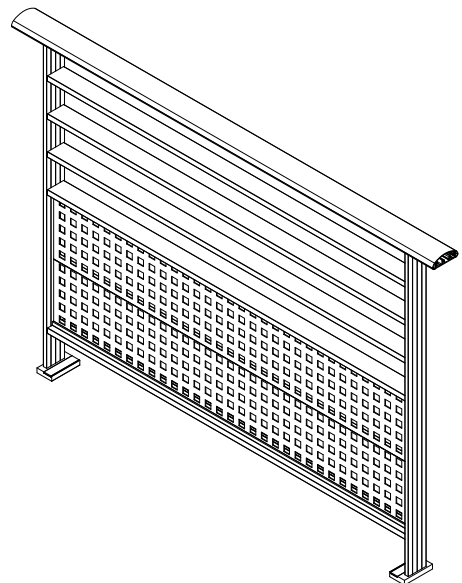
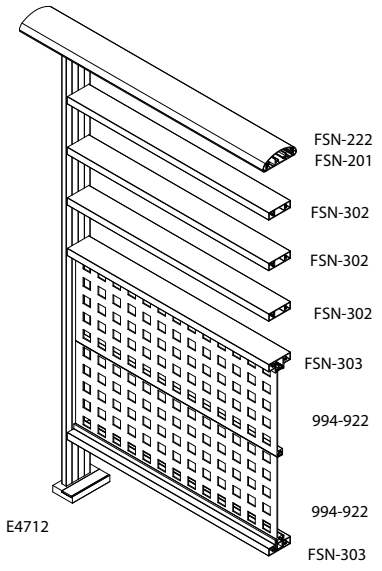
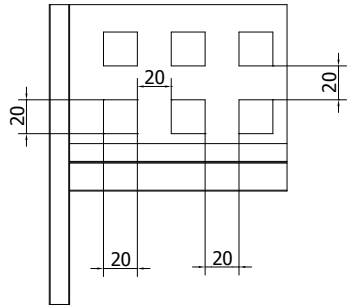
DETAIL VIEW - A

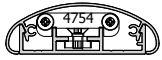


Section B-B
(SINGLE HOLE)

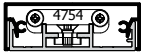


DETAIL VIEW - B

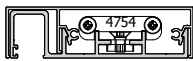




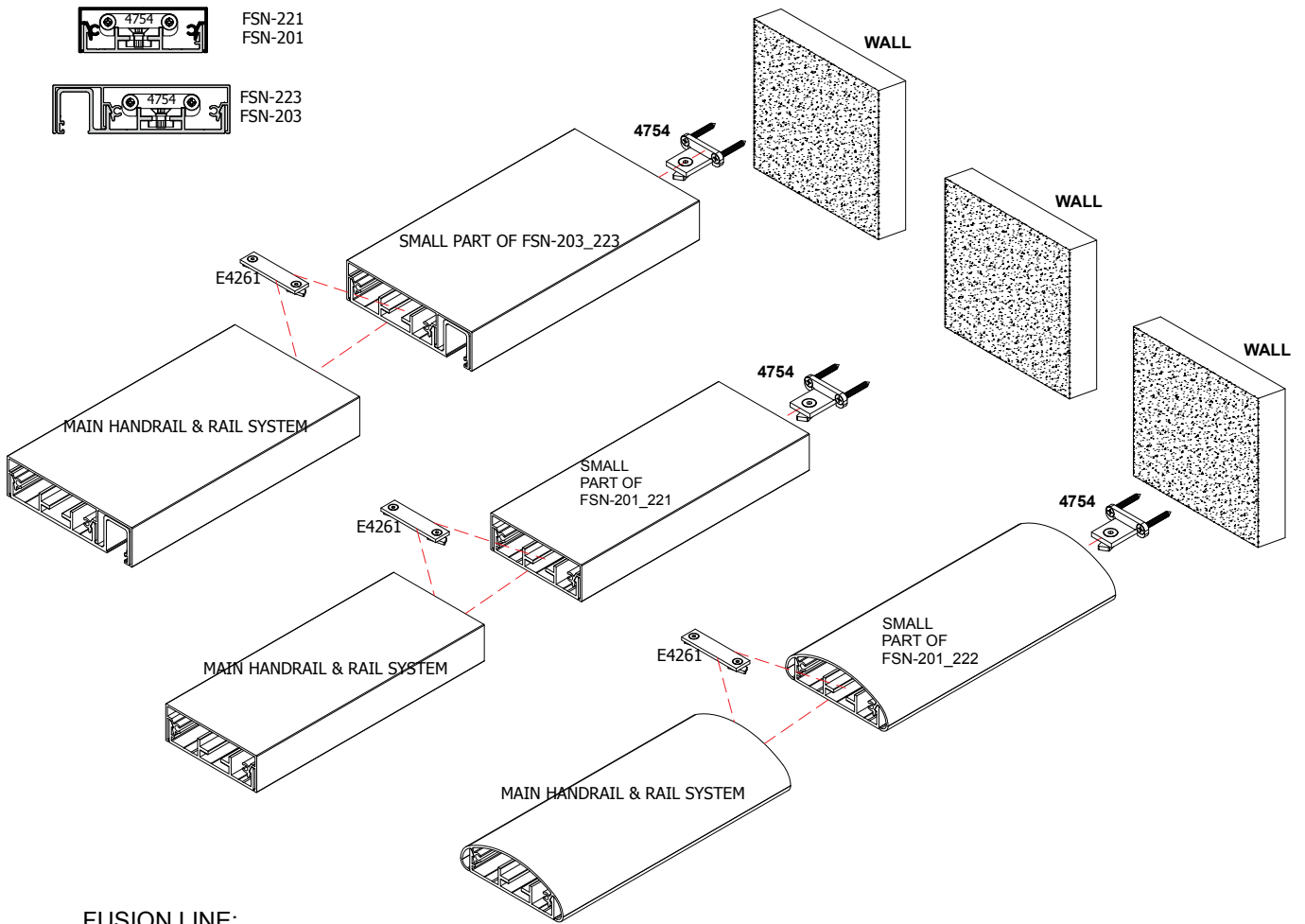
FSN-222
FSN-201



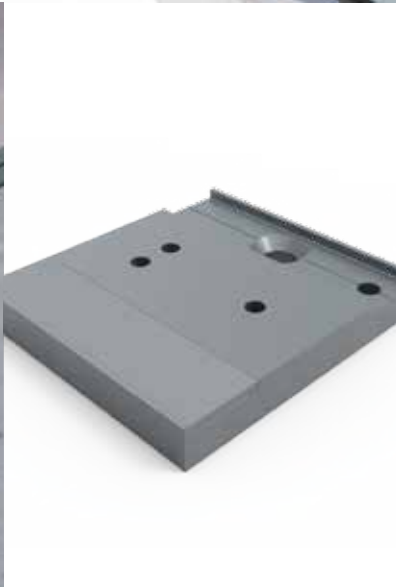
FSN-221
FSN-201



FSN-223
FSN-203



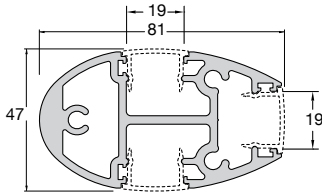
FUSION LINE:
HANDRAIL CONNECTOR
& WALL MOUNTING COMPONENT



PROFILES & ACCESSORIES

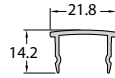
PROFILS & ACCESSOIRES





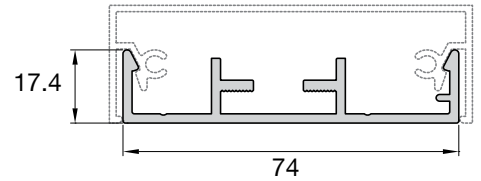
Poteau Orbit 45x80
Column oval 45x80

Code	FSN-102
Poids / Weight	2384 gr/m



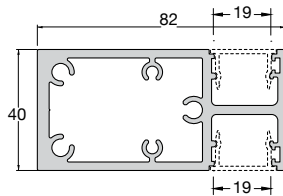
Couvercle pour poteau FSN-102
Cover for column FSN-102

Code	FSN-122
Poids / Weight	163 gr/m



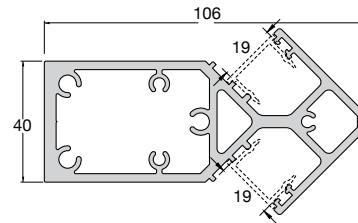
Profil de base pour main courante (FSN-221/222)
Base for railtop (FSN-221/222)

Code	FSN-201
Poids / Weight	872 gr/m



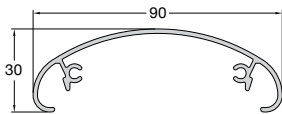
POTEAU 40x82 (SANS CAPUCHON)
COLUMN 40x82 (WITHOUT CAP)

Code	FSN-103
Poids / Weight	2367 gr/m



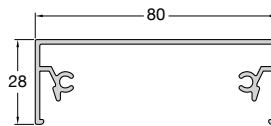
Poteau de coin
Column corner

Code	FSN-104
Poids / Weight	3118 gr/m



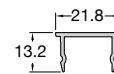
Main courante 90x30
Cover for railtop 90x30

Code	FSN-222
Poids / Weight	736 gr/m



Main courante 80x28
Cover for railtop 80x28

Code	FSN-221
Poids / Weight	754 gr/m



Couvercle de poteau FSN-103/104
Cover for column FSN-103/104

Code	FSN-123
Poids / Weight	156 gr/m



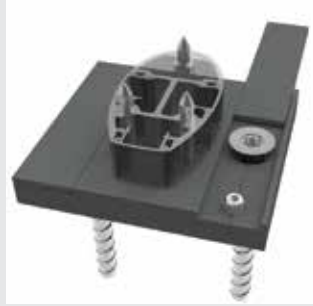
Connecteur d'angle 90° F50-201
Corner con. 90° FSN-201 anod.

Kwδ. / Code 4250



Connecteur de main courante
Railtop FSN-201 connector

Kwδ. / Code 4261



Pied pour profilé FSN-102
Support foot for FSN-102

Code 4713



SUPPORT FOOT FOR COLUMN FSN-102
SABOT DE POTEAU FSN-102

Code 4733



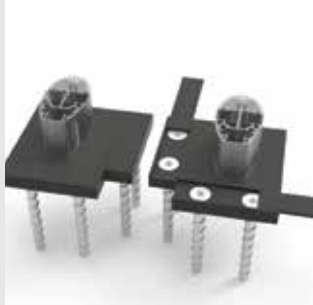
SUPPORT FOOT FOR COLUMN
FSN-102 RIGHT
SABOT DE POTEAU FSN-102
DROITE

Code 4739



Pied pour angle profilé FSN-102
Corner support foot for FSN-102

Code 4716



CORNER SUPPORT FOOT FOR
COLUMN FSN-102
SABOT DE COIN DE POTEAU
FSN-102

Code 4736



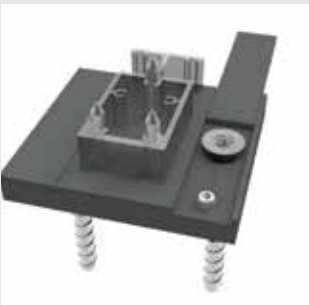
SUPPORT FOOT FOR COLUMN
FSN-102 LEFT
SABOT DE POTEAU FSN-102
GAUCHE

Code 4738



SUPPORT FOOT FOR COLUMN
FSN-103
SABOT DE POTEAU FSN-103

Code 4734



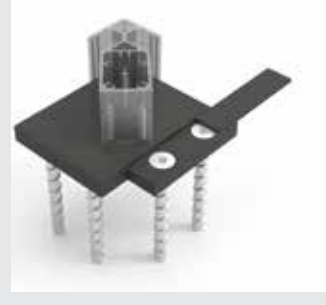
Pied pour profile FSN-103
Support foot for FSN-103

Code 4714



Pied pour angle FSN-104
Corner support foot for FSN-104

Code 4715



SUPPORT FOOT FOR COLUMN
FSN-104
SABOT DE POTEAU FSN-104

Code 4735



Pied fixation en applique profilé
Wall support for col.FSN-102

Code 4752



WALL SUPPORT FOR COLUMN
FSN-102 (HEAVY DUTY)
FIXATION EN APPLIQUE
DE POTEAU FSN-102

Code 4756



Couvercle de finition profilé FSN-222
Cover for railtop FSN-222

Code 4921



Support mural pour la main courante
Handrail wall mounting support

Code 4754



GLASS SUPPORT ORBIT 1/2

Code 4913



Tous les accessoires sont fabriqués à partir de profils en aluminium.
Toutes les vis sont en acier inoxydable de qualité A2

All accessories are made from aluminium profiles.
All screws are stainless steel, grade A2



Couvercle de finition profilé FSN-102
Cover of column FSN-102

Code 4924



Couvercle de finition profilé FSN-102 (gauche)
Cover of column FSN-102 (left)

Code 4925



Couvercle de finition profilé FSN-102 (droite)
Cover of column FSN-102 (right)

Code 4926



Couvercle de finition profilé FSN-102 (1)
Cover of column FSN-102 (1)

Code 4927



Couvercle de finition profilé FSN-102 (2)
Cover of column FSN-102 (2)

Code 4928



Couvercle de finition profilé FSN-102 (3)
Cover of column FSN-102 (3)

Code 4929



Couvercle de finition profilé FSN-102 (gauche)
Cover for column FSN-102 (left)

Code 4936



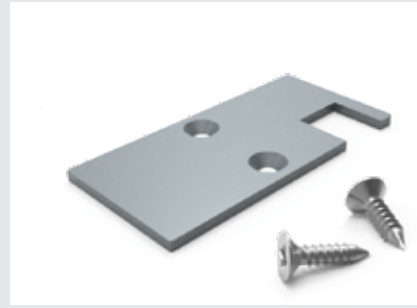
Couvercle de finition profilé FSN-102 (droite)
Cover of column FSN-102 (right)

Code 4937



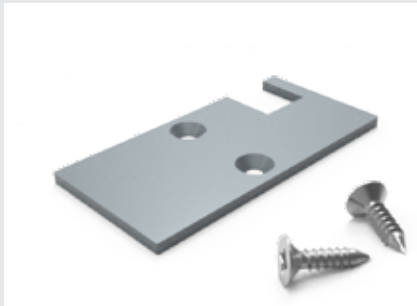
Couvercle de finition profilé FSN-103
Cover of column FSN-103

Code 4930



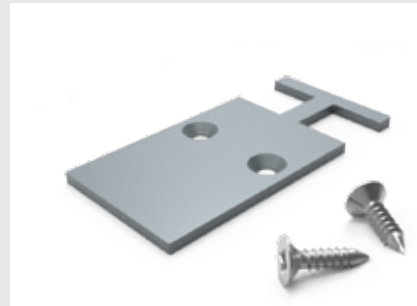
Couvercle de finition profilé FSN-103 (gauche)
Cover of column FSN-103 (left)

Code 4931



Couvercle de finition profilé FSN-103 (droite)
Cover of column FSN-103 (right)

Code 4932



Couvercle de finition profilé FSN-103 (2)
Cover of column FSN-103 (2)

Code 4933



Couvercle de finition profilé FSN-104
Cover of column FSN-104

Code 4934



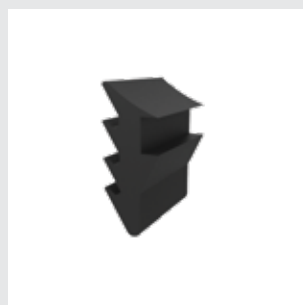
Couvercle de finition profilé FSN-104 (2)
Cover of column FSN-104 (2)

Code 4935



Gasket for F50-319 guide (10 mm glass)
Joint du guidage F50-319 (10 mm verre)

Code 4912



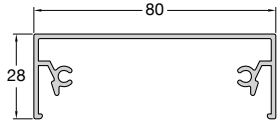
F50-319/203 rail gasket for 12 mm glass
Joint du guidage F50-319/203
pour 12 mm verre

Code US530-2/3/4 PRM



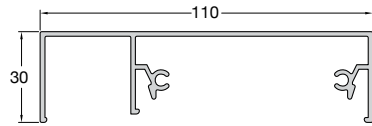
Glazing gasket / Joint du guidage

Code US530-1 PRM



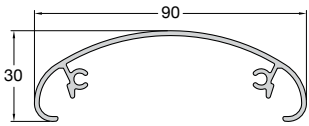
Couvercle de main courante 80x28
Cover for railtop 80x28

Code	FSN-221
Poids / Weight	754 gr/m



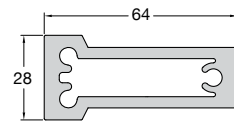
Couvercle de main courante 110x30
Cover for railtop 110x30

Code	FSN-223
Poids / Weight	1006 gr/m



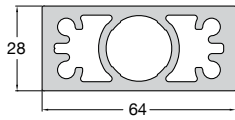
Couvercle de main courante 90x30
Cover for railtop 90x30

Code	FSN-222
Poids / Weight	736 gr/m



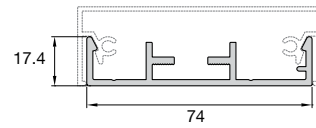
Poteau 28x64 / Column 28x64

Code	FSN-101
Poids / Weight	1980 gr/m



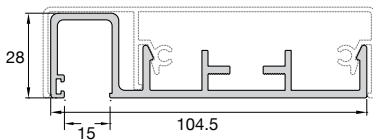
Poteau 28x64 / Column 28x64

Code	FSN-105
Poids / Weight	2354 gr/m



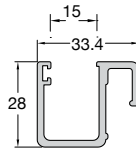
Profil de base pour main courante (FSN-221/222)
Base for railtop (FSN-221/222)

Code	FSN-201
Poids / Weight	872 gr/m



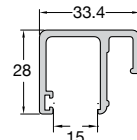
Profil de base pour main courante (FSN-223)
Base for railtop (FSN-223)

Code	FSN-203
Poids / Weight	1446 gr/m



Profilé inférieure pour vitrage
Guide for glass (down)

Code	FSN-300
Poids / Weight	607 gr/m



Profilé supérieure pour vitrage
Guide for glass (up)

Code	FSN-301
Poids / Weight	607 gr/m



Fixation encastré de poteau FSN-105
Infloor support for FSN-105

Code 4167



Connecteur d'angle 90°
pour main courante anod.
Corner con. 90° FSN-201/203 anod.

Code 4250



Connecteur pour main courante anod.
Railtop FSN-201/203 connector

Code 4261



Pied pour profile FSN-101
Support foot for FSN-101

Code 4711



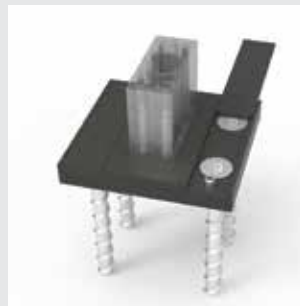
SUPPORT FOOT FOR COLUMN
FSN-105
SABOT DE POTEAU FSN-105

Code 4731



PIED POUR PROFILE FSN-105
SUPPORT FOOT FOR COLUMN
FSN-105

Code 4717



SUPPORT FOOT FOR COLUMN
FSN-105
SABOT DE POTEAU FSN-105

Code 4737



Fixation en applique
pour profile FSN-101
Wall support for col. FSN-101

Code 4751



WALL SUPPORT FOR COLUMN
FSN-101 (HEAVY DUTY)
FIXATION EN APPLIQUE
DE POTEAU FSN-101

Code 4755



Guide pour poteau FSN-101
Glass support for post FSN-101

Code 4753 / 4758



Support mural pour la main courante
Handrail wall mounting support

Code 4754



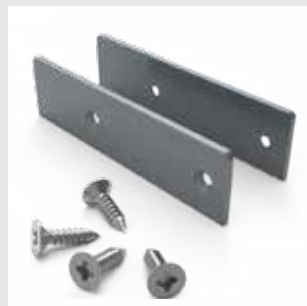
Couvercle de finition
pour profile FSN-222
Cover for railtop FSN-222

Code 4921



Couvercle de finition
pour profile FSN-221
Cover for railtop FSN-221

Code 4922



Couvercle de finition
pour profile FSN-223
Cover for railtop FSN-223

Code 4923



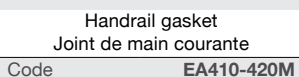
Bouchon pour poteau FSN-101
End cover for post FSN-101

Code 4938



Gasket for F50-319 guide (10 mm glass)
Joint du guidage F50-319 (10 mm verre)

Code 4912



Handrail gasket
Joint de main courante

Code EA410-420M



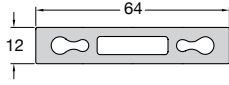
F50-319/203 rail gasket for 12 mm glass
Joint du guidage F50-319/203 pour
12 mm verre

Code US530-2/3/4 PRM

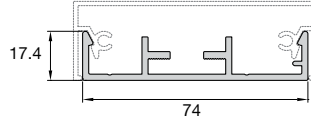


Tous les accessoires sont fabriqués à partir de profils en aluminium.
Toutes les vis sont en acier inoxydable de qualité A2

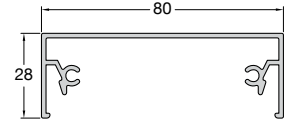
All accessories are made from aluminium profiles.
All screws are stainless steel, grade A2



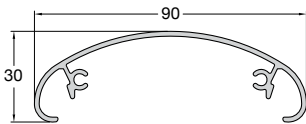
Poteau 12x64 / Column 12x64
Code **FSN-100**
Poids / Weight 1442 gr/m



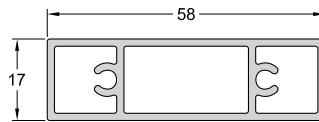
Profil de base pour main courante (FSN-221/222)
Base for railtop (FSN-221/222)
Code **FSN-201**
Poids / Weight 872 gr/m



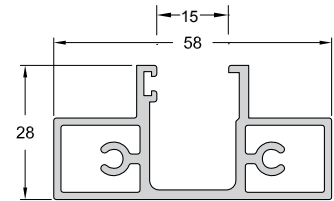
Couvercle de main courante 80x28
Cover for railtop 80x28
Code **FSN-221**
Poids / Weight 754 gr/m



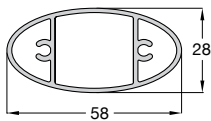
Couvercle de main courante 90x30
Cover for railtop 90x30
Code **FSN-222**
Poids / Weight 736 gr/m



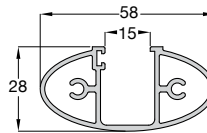
Profilé intermédiaire 58x17
Profile 58x17
Code **FSN-302**
Poids / Weight 781 gr/m



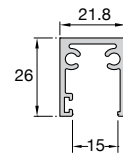
Profilé intermédiaire pour vitrage 58x28
Profile guide for glass
Code **FSN-303**
Poids / Weight 976 gr/m



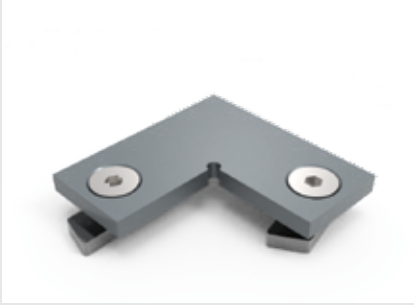
Profilé intermédiaire 58x28
Profile oval 58x28
Code **FSN-304**
Poids / Weight 804 gr/m



Profilé intermédiaire pour vitrage
Guide oval for glass
Code **FSN-306**
Poids / Weight 857 gr/m

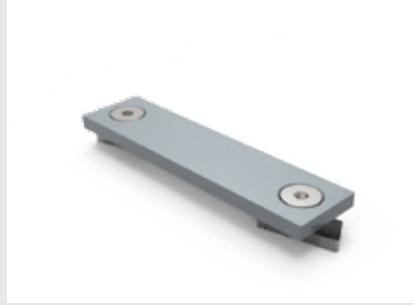


Profilé intermédiaire pour vitrage 21.8x26
Profile guide for glass 21.8x26
Code **FSN-307**
Poids / Weight 468 gr/m



Connecteur d'angle 90° pour main courante anod.
Corner con. 90° FSN-201 anod.

Code 4250



Connecteur pour main courante anodisé
Railtop FSN-201 connector

Code 4261



SUPPORT FOOT FOR COLUMN FSN-100
SABOT DE POTEAU FSN-100

Code 4732



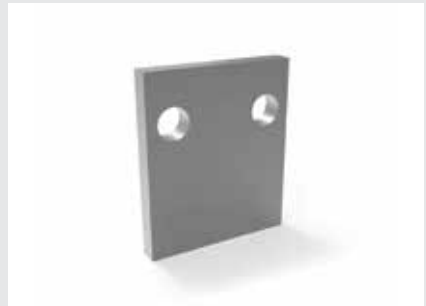
Set de pieds pour FSN-100
Support foot for FSN-100

Code 4712



Capuchon de pieds 4712
Foot cover for 4712

Code E4710



End cap for FSN-307 guide
Embout de FSN-307 guidage

Code 4942



Couvercle de finition pour profilé FSN-221
Cover for railtop FSN-221

Code 4922



Couvercle de finition pour profilé FSN-222
Cover for railtop FSN-222

Code 4921



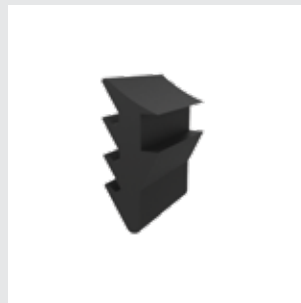
Support mural pour la main courante
Handrail wall mounting support

Code 4754



Gasket for F50-319 guide (10 mm glass)
Joint du guidage F50-319 (10 mm verre)

Code 4912



F50-319/203 rail gasket for 12 mm glass
Joint du guidage F50-319/203 pour
12 mm verre

Code US530-2/3/4 PRM



Handrail gasket
Joint de main courante

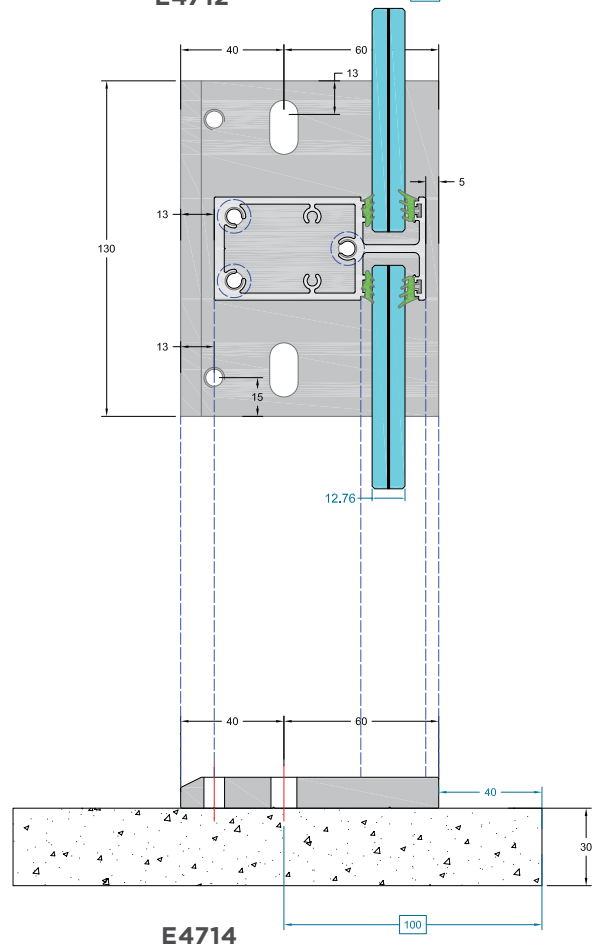
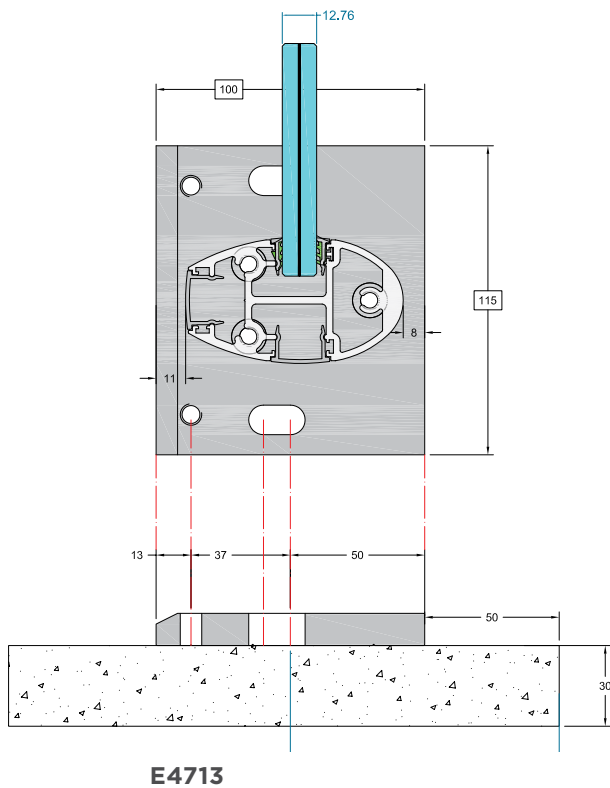
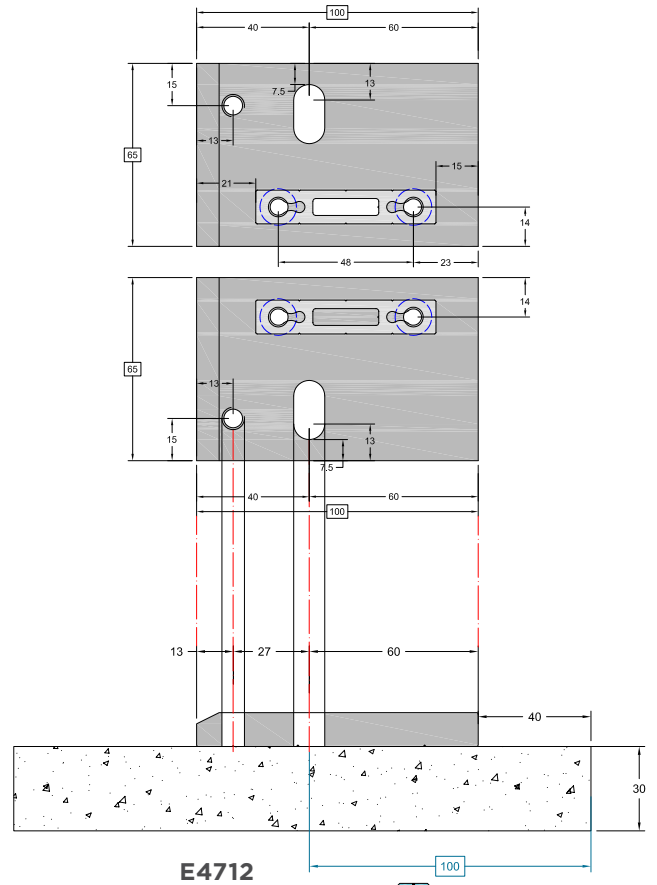
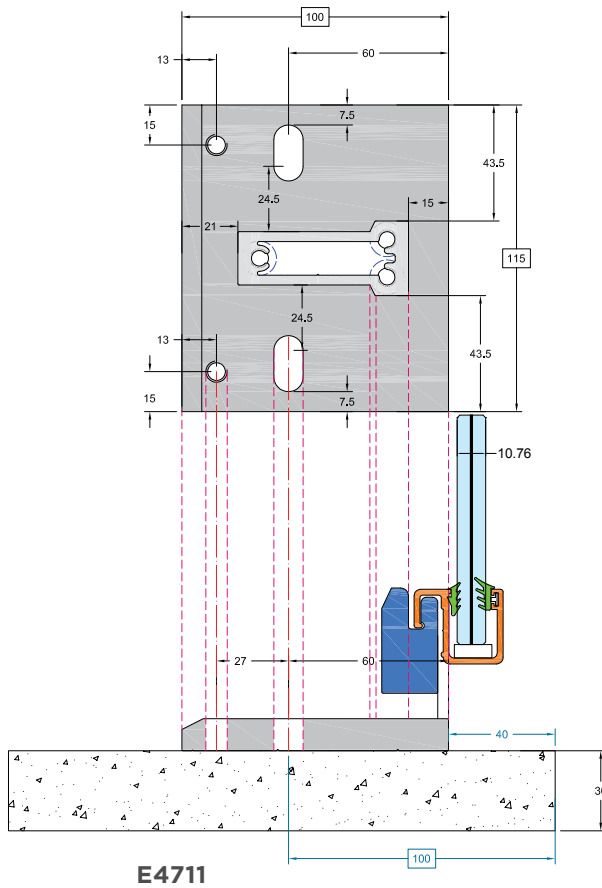
Code EA410-420M



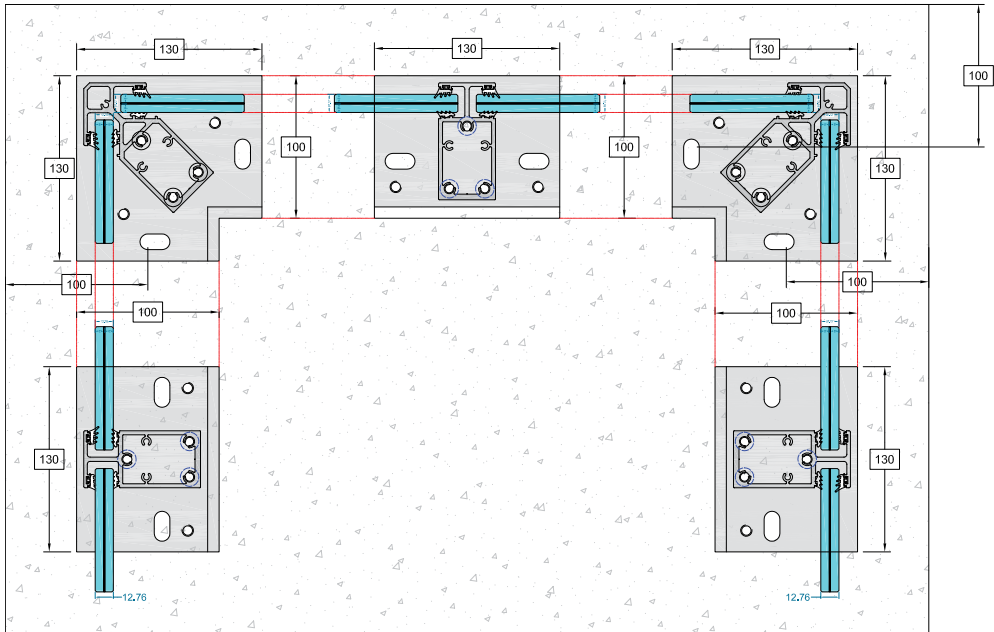
Tous les accessoires sont fabriqués à partir de profils en aluminium.
Toutes les vis sont en acier inoxydable de qualité A2

All accessories are made from aluminium profiles.
All screws are stainless steel, grade A2

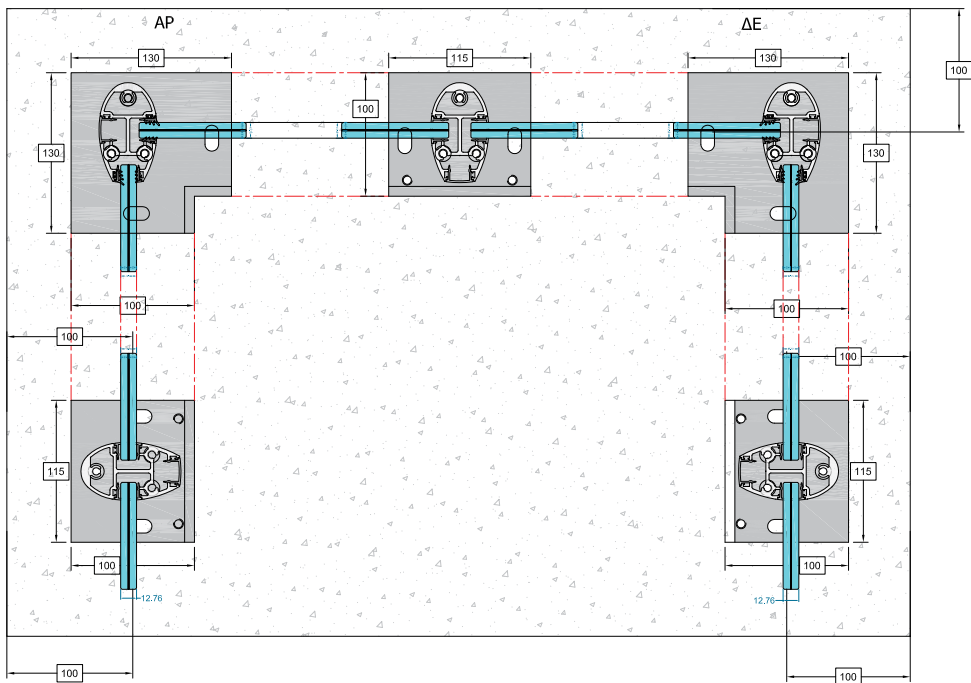
Consignes minimale à respecter lors de l'ancrage des pieds Ground anchoring of support feet (minimum requirements)



Consignes minimale à respecter lors de l'ancrage des pieds Ground anchoring of support feet (minimum requirements)

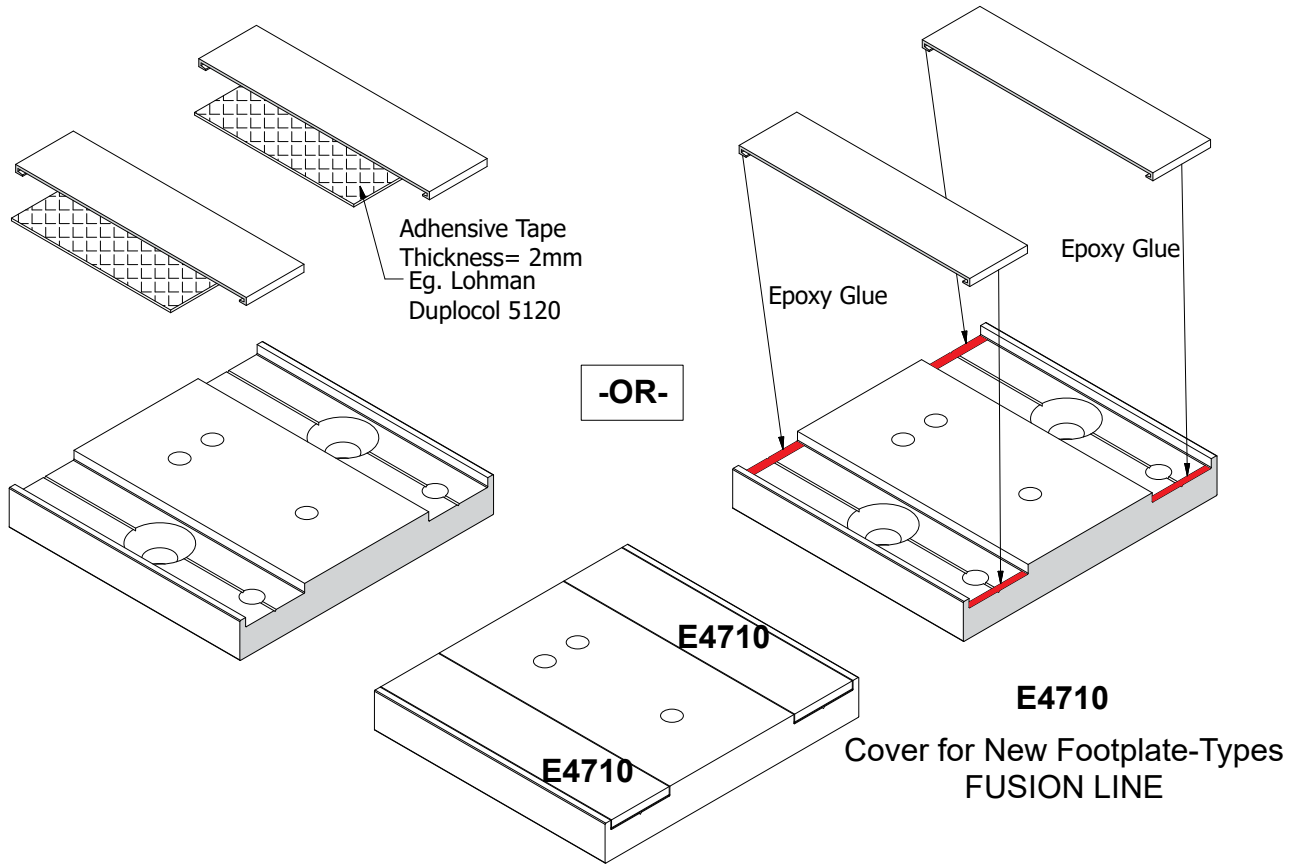


E4715

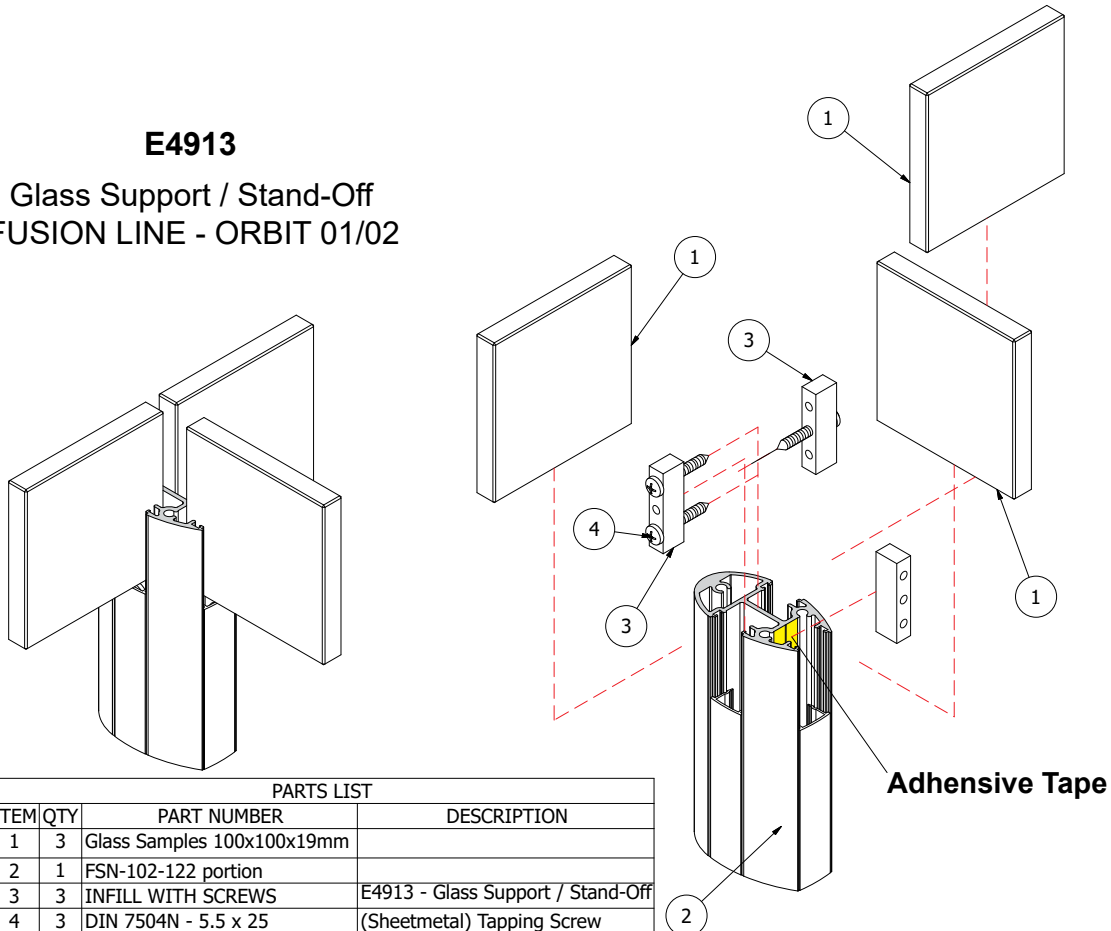


E4716

Other installation guidelines



E4913 Glass Support / Stand-Off FUSION LINE - ORBIT 01/02



PARTS LIST			
ITEM	QTY	PART NUMBER	DESCRIPTION
1	3	Glass Samples 100x100x19mm	
2	1	FSN-102-122 portion	
3	3	INFILL WITH SCREWS	E4913 - Glass Support / Stand-Off
4	3	DIN 7504N - 5.5 x 25	(Sheetmetal) Tapping Screw



INOX Allen Screw DIN7991 M10x70
Code/Ref. **EB7991-1070**



Expansion plug/Coque d' expansion
Code/Ref. **EB01M-1040**



Allen Torx Concrete Screw 10x120
Code/Ref. **EBM-10120G/2**



Tous les accessoires sont fabriqués à partir de profils en aluminium.
Toutes les vis sont en acier inoxydable de qualité A2

All accessories are made from aluminium profiles.
All screws are stainless steel, grade A2

ALUMINCO[®]
ALUMINIUM BUILDING SYSTEMS

320 11 Inofita Viotia, Greece

T. +30 22620 47000

F. +30 22620 47090

www.aluminco.com

info@aluminco.com